

## ГОСУДАРСТВЕННЫЙ СТАНДАРТ СОЮЗА ССР

**ФЛАНЦЫ СТАЛЬНЫЕ ПЛОСКИЕ ПРИВАРНЫЕ  
НА  $P_u$  от 0,1 до 2,5 МПа (от 1 до 25 кгс/см<sup>2</sup>)****Конструкция и размеры****ГОСТ 12820-80\***

Взамен ГОСТ 1255-67, ГОСТ 9938-62, ГОСТ 12827-67, ГОСТ 12828-67

ОКП 37 9941

Постановлением Государственного комитета СССР по стандартам от 20 мая 1980 г. <sup>1</sup> 2239 дата введения установлена

**01.01.83**

Ограничение срока действия снято Постановлением Госстандарта от 15.04.92 <sup>1</sup>403

1. Настоящий стандарт распространяется на стальные плоские приварные фланцы трубопроводов и соединительных частей, а также на присоединительные фланцы арматуры, соединительных частей машин, приборов, патрубков аппаратов и резервуаров на условное давление  $P_u$  от 0,1 до 2,5 МПа (от 1 до 25 кгс/см<sup>2</sup>) и температуру среды от 203 до 573 К (от минус 70 до плюс 300 °С). Требования пп. 1; 2 (за исключением показателя «Масса»); 3; 6; 10; II настоящего стандарта являются обязательными, остальные требования — рекомендуемыми.

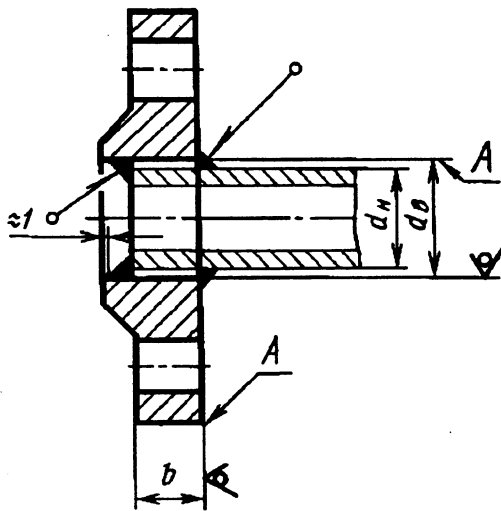
**(Измененная редакция, Изм. <sup>1</sup> 4).**

2. Конструкция и размеры фланцев должны соответствовать указанным на чертеже и в таблицах 1—5.

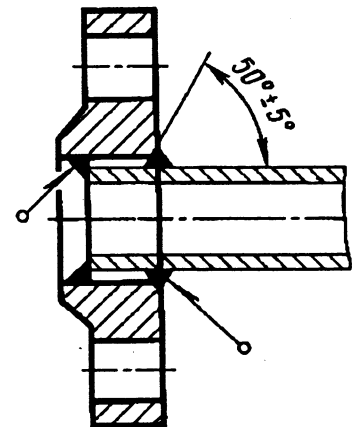
**(Измененная редакция, Изм. <sup>1</sup> 2, 3, 4).**

\* *Переиздание (декабрь 1996 г.) с Изменениями № 1, 2, 3, 4, утвержденными в марте 1983 г., декабре 1987 г., сентябре 1989 г., апреле 1992 г. (ИУС 6-83, 4-88, 12-89, 7-92).*

Для  $P_y$  0,1—1,0 МПа  
(1—10 кгс/см<sup>2</sup>)



Для  $P_y$  1,6—2,5 МПа  
(16 и 25 кгс/см<sup>2</sup>)



Примечания:

1. Допускается обработка поверхностей *A* с шероховатостью  $Ra \leq 100$  мкм.
2. Допускается выполнять угол фаски под сварной шов  $(55 \pm 3)^\circ$ .

Таблица 1

| Проход<br>условный<br>Dy                | Размеры в мм                                    |                |    |                   |               |       |
|---|---|----------------|----|-------------------|---------------|-------|
|   | Py 0,1 и 0,25 Па (1 и 2,5 кгс/см <sup>2</sup> ) |                |    |                   |               |       |
|   | d <sub>н</sub>                                  | d <sub>в</sub> | b  | Масса, кг         |               |       |
| с<br>соединит<br>ельным<br>выступо<br>м |   |                |    | с<br>выступо<br>м | с<br>впадиной |       |
| 10                                      | 14  | 15             | 8  | 0,25              | 0,25          | 0,24  |
| 15                                      | 18  | 19             | 8  | 0,29              | 0,29          | 0,27  |
| 20                                      | 25  | 26             | 10 | 0,45              | 0,45          | 0,42  |
| 25                                      | 32  | 33             | 10 | 0,55              | 0,55          | 0,52  |
| 32                                      | 38  | 39             | 10 | 0,79              | 0,79          | 0,75  |
| 40                                      | 45  | 46             | 10 | 0,95              | 0,93          | 0,90  |
| 50                                      | 57  | 59             | 10 | 1,04              | 1,02          | 0,98  |
| 65                                      | 76  | 78             | 11 | 1,39              | 1,37          | 1,32  |
| 80                                      | 89  | 91             | 11 | 1,84              | 1,79          | 1,74  |
| 100                                     | 108 (А)   | 110            | 11 | 2,14              | 2,11          | 2,01  |
|   | 114 (Б)   | 116            | 11 | 2,05              | 1,99          | 1,92  |
| 125                                     | 133 (А)   | 135            | 13 | 2,60              | 2,56          | 2,42  |
|   | 140 (Б)   | 142            | 13 | 2,47              | 2,38          | 2,29  |
|   | 152 (А)   | 154            | 13 | 3,61              | 3,62          | 3,41  |
| 150                                     | 159 (А)   | 161            | 13 | 3,43              | 3,39          | 3,23  |
|   | 168 (Б)   | 170            | 13 | 3,20              | 3,09          | 3,00  |
| (175)                                   | 194   | 196            | 13 | 3,77              | 3,73          | 3,55  |
| 200                                     | 219   | 222            | 15 | 4,73              | 4,69          | 4,48  |
| (225)                                   | 245   | 245            | 17 | 5,93              | 5,95          | 5,64  |
| 250                                     | 273   | 273            | 18 | 6,95              | 6,92          | 6,62  |
| 300                                     | 325   | 325            | 18 | 9,33              | 9,22          | 8,79  |
| 350                                     | 377   | 377            | 18 | 10,45             | 10,33         | 9,87  |
| 400                                     | 426   | 426            | 18 | 11,64             | 11,51         | 9,96  |
| (450)                                   | 480   | 480            | 20 | 14,56             | 14,35         | 13,82 |
| 500                                     | 530   | 530            | 20 | 16,01             | 15,86         | 15,15 |
| 600                                     | 630   | 630            | 20 | 21,35             | 21,03         | 20,08 |
| (700)                                   | 720   | 720            | 21 | 29,15             | 28,73         | 27,13 |
| 800                                     | 820   | 820            | 21 | 36,63             | 36,15         | 34,14 |
| (900)                                   | 920   | 920            | 23 | 44,20             | —             | —     |
| 1000                                    | 1020  | 1020           | 25 | 52,58             | —             | —     |
| 1200                                    | 1220  | 1220           | 25 | 62,36             | —             | —     |
| 1400                                    | 1420  | 1420           | 27 | 77,60             | —             | —     |
| 1600                                    | 1620  | 1620           | 27 | 94,30             | —             | —     |
| (1800)                                  | 1820  | 1820           | 30 | 116,60            | —             | —     |
| 2000                                    | 2020  | 2020           | 30 | 132,98            | —             | —     |
| (2200)                                  | 2220  | 2220           | 36 | 190,30            | —             | —     |
| 2400                                    | 2420  | 2420           | 41 | 237,22            | —             | —     |

Таблица 2

| Проход<br>условный<br>Dy | Размеры в мм<br>P <sub>y</sub> 0,6 МПа (6 кгс/см <sup>2</sup> ) |      |    |   |                   |               |
|--------------------------|---|------|----|---|-------------------|---------------|
|                          | dн  | dв   | b  | Масса, кг                               |                   |               |
|                          |   |      |    | с<br>соедини<br>тельным<br>выступо<br>м | с<br>выступо<br>м | с<br>впадиной |
| 10                       | 14  | 15   | 10 | 0,31                                    | 0,31              | 0,30          |
| 15                       | 18  | 19   | 10 | 0,33                                    | 0,33              | 0,32          |
| 20                       | 25  | 26   | 12 | 0,53                                    | 0,53              | 0,51          |
| 25                       | 32  | 33   | 12 | 0,64                                    | 0,64              | 0,62          |
| 32                       | 38  | 39   | 13 | 1,01                                    | 1,02              | 0,98          |
| 40                       | 45  | 46   | 13 | 1,21                                    | 1,19              | 1,16          |
| 50                       | 57  | 59   | 13 | 1,33                                    | 1,30              | 1,27          |
| 65                       | 76  | 78   | 15 | 1,63                                    | 1,60              | 1,55          |
| 80                       | 89  | 91   | 15 | 2,44                                    | 2,40              | 2,35          |
| 100                      | 108 (А)   | 110  | 15 | 2,85                                    | 2,81              | 2,72          |
|                          | 114 (Б)   | 116  | 15 | 2,73                                    | 2,66              | 2,60          |
| 125                      | 133 (А)   | 135  | 17 | 3,88                                    | 3,84              | 3,70          |
|                          | 140 (Б)   | 142  | 17 | 3,68                                    | 3,59              | 3,50          |
| 150                      | 152 (А)   | 154  | 17 | 4,63                                    | 4,65              | 4,43          |
|                          | 159 (Б)   | 161  | 17 | 4,39                                    | 4,36              | 4,19          |
|                          | 168 (Б)   | 170  | 17 | 4,09                                    | 3,98              | 3,89          |
| (175)                    | 194   | 196  | 19 | 5,36                                    | 5,33              | 5,14          |
| 200                      | 219   | 222  | 19 | 5,89                                    | 5,86              | 5,65          |
| (225)                    | 245   | 245  | 19 | 6,60                                    | 6,60              | 6,29          |
| 250                      | 273   | 273  | 20 | 7,67                                    | 7,64              | 7,34          |
| 300                      | 325   | 325  | 20 | 10,28                                   | 10,18             | 9,74          |
| 350                      | 377   | 377  | 22 | 12,58                                   | 12,45             | 12,00         |
| 400                      | 426   | 426  | 24 | 15,20                                   | 15,07             | 14,53         |
| (450)                    | 480   | 480  | 24 | 17,25                                   | 17,04             | 16,52         |
| 500                      | 530   | 530  | 25 | 19,72                                   | 19,57             | 18,86         |
| 600                      | 630   | 630  | 25 | 26,24                                   | 25,91             | 24,96         |
| (700)                    | 720   | 720  | 27 | 36,68                                   | 36,27             | 35,28         |
| 800                      | 820   | 820  | 27 | 46,14                                   | 45,66             | 43,65         |
| (900)                    | 920   | 920  | 29 | 55,10                                   | —                 | —             |
| 1000                     | 1020  | 1020 | 31 | 64,36                                   | —                 | —             |
| 1200                     | 1220  | 1220 | 34 | 99,03                                   | —                 | —             |
| 1400                     | 1420  | 1420 | 43 | 161,45                                  | —                 | —             |
| 1600                     | 1620  | 1620 | 48 | 203,05                                  | —                 | —             |

Таблица 3

| Проход<br>условный<br>Dy | Размеры в мм<br>P <sub>y</sub> 1,0 МПа (10 кгс/см <sup>2</sup> ) |    |    |   |                   |               |
|--------------------------|--|----|----|---|-------------------|---------------|
|                          | dн   | dв | b  | Масса, кг                               |                   |               |
|                          |  |    |    | с<br>соедини<br>тельным<br>выступо<br>м | с<br>выступо<br>м | с<br>впадиной |
| 10                       | 14   | 15 | 10 | 0,46                                    | 0,46              | 0,44          |

|       |         |      |    |        |       |       |
|-------|---------|------|----|--------|-------|-------|
| 15    | 18      | 19   | 10 | 0,51   | 0,51  | 0,49  |
| 20    | 25      | 26   | 12 | 0,74   | 0,75  | 0,71  |
| 25    | 32      | 33   | 12 | 0,89   | 0,89  | 0,84  |
| 32    | 38      | 39   | 14 | 1,40   | 1,39  | 1,34  |
| 40    | 45      | 46   | 15 | 1,71   | 1,72  | 1,67  |
| 50    | 57      | 59   | 15 | 2,06   | 2,03  | 1,99  |
| 65    | 76      | 78   | 17 | 2,80   | 2,77  | 2,69  |
| 80    | 89      | 91   | 17 | 3,19   | 3,13  | 3,08  |
| 100   | 108 (А) | 110  | 19 | 3,96   | 3,94  | 3,76  |
|       | 114(Б)  | 116  | 19 | 3,81   | 3,76  | 3,61  |
| 125   | 133 (А) | 135  | 21 | 5,40   | 5,38  | 5,18  |
|       | 140 (Б) | 142  | 21 | 5,15   | 5,08  | 4,93  |
| 150   | 152 (А) | 154  | 21 | 6,92   | 6,97  | 6,62  |
|       | 159 (Б) | 161  | 21 | 6,62   | 6,62  | 6,33  |
|       | 168 (Б) | 170  | 21 | 6,24   | 6,17  | 5,95  |
| (175) | 194     | 196  | 21 | 7,32   | 7,31  | 7,02  |
| 200   | 219     | 222  | 21 | 8,05   | 8,04  | 7,71  |
| (225) | 245     | 245  | 21 | 9,30   | 9,30  | 9,05  |
| 250   | 273     | 273  | 23 | 10,65  | 10,66 | 10,22 |
| 300   | 325     | 325  | 24 | 12,90  | 12,89 | 12,21 |
| 350   | 377     | 377  | 24 | 15,85  | 15,79 | 14,96 |
| 400   | 426     | 426  | 26 | 21,56  | 21,51 | 20,49 |
| (450) | 480     | 480  | 26 | 22,76  | 22,68 | 21,67 |
| 500   | 530     | 530  | 28 | 27,70  | 28,02 | 26,86 |
| 600   | 630     | 630  | 31 | 39,40  | 39,26 | 37,48 |
| (700) | 720     | 720  | 34 | 59,46  | 58,58 | 56,45 |
| 800   | 820     | 820  | 37 | 79,16  | 77,89 | 76,08 |
| (900) | 920     | 920  | 40 | 94,13  | —     | —     |
| 1000  | 1020    | 1020 | 43 | 118,43 | —     | —     |
| 1200  | 1222    | 1222 | 51 | 197,44 | —     | —     |
| 1400  | 1420    | 1420 | 60 | 278,92 | —     | —     |
| 1600  | 1620    | 1620 | 70 | 422,65 | —     | —     |

Таблица 4

| Проход<br>условны<br>й Ду | Размеры в мм<br><i>R<sub>y</sub></i> 1,6 МПа (16 кгс/см <sup>2</sup> ) |     |    |   |                   |               |
|---------------------------|--|-----|----|---|-------------------|---------------|
|                           | дн   | дв  | b  | Масса, кг                               |                   |               |
|                           |  |     |    | с<br>соедини<br>тельным<br>выступо<br>м | с<br>выступо<br>м | с<br>впадиной |
| 10                        | 14   | 15  | 12 | 0,54                                    | 0,54              | 0,53          |
| 15                        | 18   | 19  | 12 | 0,61                                    | 0,61              | 0,58          |
| 20                        | 25   | 26  | 14 | 0,86                                    | 0,86              | 0,83          |
| 25                        | 32   | 33  | 14 | 1,17                                    | 1,17              | 1,13          |
| 32                        | 38   | 39  | 16 | 1,58                                    | 1,58              | 1,53          |
| 40                        | 45   | 46  | 17 | 1,96                                    | 1,93              | 1,89          |
| 50                        | 57   | 59  | 19 | 2,58                                    | 2,54              | 2,50          |
| 65                        | 76   | 78  | 21 | 3,42                                    | 3,38              | 3,30          |
| 80                        | 89   | 91  | 21 | 3,71                                    | 3,71              | 3,70          |
| 100                       | 108 (А)  | 110 | 23 | 4,73                                    | 4,72              | 4,53          |
|                           | 114(Б)   | 116 | 23 | 4,55                                    | 4,51              | 4,35          |
| 125                       | 133 (А)  | 135 | 25 | 6,38                                    | 6,38              | 6,15          |
|                           | 140 (Б)  | 142 | 25 | 6,08                                    | 6,03              | 5,85          |

|       |         |      |    |        |        |        |
|-------|---------|------|----|--------|--------|--------|
| 150   | 152 (А) | 154  | 25 | 8,16   | 8,21   | 7,87   |
|       | 159 (Б) | 161  | 25 | 7,81   | 7,81   | 7,52   |
|       | 168 (В) | 170  | 25 | 7,36   | 7,29   | 7,07   |
| (175) | 194     | 196  | 25 | 8,64   | 8,63   | 8,34   |
| 200   | 219     | 222  | 27 | 10,10  | 10,21  | 9,88   |
| (225) | 245     | 245  | 27 | 11,70  | 12,08  | 11,66  |
| 250   | 273     | 273  | 28 | 14,49  | 14,48  | 14,06  |
| 300   | 325     | 325  | 28 | 17,78  | 17,59  | 17,12  |
| 350   | 377     | 377  | 30 | 22,88  | 22,65  | 21,99  |
| 400   | 426     | 426  | 34 | 31,00  | 30,76  | 29,94  |
| (450) | 480     | 480  | 38 | 39,64  | 39,08  | 38,55  |
| 500   | 530     | 530  | 44 | 57,01  | 56,17  | 55,74  |
| 600   | 630     | 630  | 45 | 80,03  | 79,03  | 78,80  |
| (700) | 720     | 720  | 47 | 84,21  | 84,34  | 83,06  |
| 800   | 820     | 820  | 49 | 104,41 | 103,15 | 101,34 |
| (900) | 920     | 920  | 54 | 128,60 | —      | —      |
| 1000  | 1020    | 1020 | 58 | 179,37 | —      | —      |
| 1200  | 1220    | 1220 | 71 | 297,78 | —      | —      |

Таблица 5

Размеры в мм

$P_y$  12,5 МПа (25 кгс/см<sup>2</sup>)

| Проход<br>условны<br>й Ду | $P_y$ 12,5 МПа (25 кгс/см <sup>2</sup> ) |     |    |   |                   |               |
|---------------------------|--|-----|----|---|-------------------|---------------|
|                           | дн                                       | дв  | b  | Масса, кг                               |                   |               |
|                           |  |     |    | с<br>соедини<br>тельным<br>выступо<br>м | с<br>выступо<br>м | с<br>впадиной |
| 10                        | 14                                       | 15  | 14 | 0,63                                    | 0,64              | 0,61          |
| 15                        | 18                                       | 19  | 14 | 0,70                                    | 0,71              | 0,68          |
| 20                        | 25                                       | 26  | 16 | 0,98                                    | 0,97              | 0,94          |
| 25                        | 32                                       | 33  | 16 | 1,17                                    | 1,17              | 1,13          |
| 32                        | 38                                       | 39  | 18 | 1,77                                    | 1,76              | 1,72          |
| 40                        | 45                                       | 46  | 19 | 2,18                                    | 2,15              | 2,11          |
| 50                        | 57                                       | 59  | 21 | 2,71                                    | 2,80              | 2,76          |
| 65                        | 76                                       | 78  | 21 | 3,22                                    | 3,21              | 3,14          |
| 80                        | 89                                       | 91  | 23 | 4,06                                    | 4,00              | 3,95          |
| 100                       | 108 (А)                                  | 110 | 25 | 5,92                                    | 5,89              | 5,72          |
|                           | 114(В)                                   | 116 | 25 | 5,72                                    | 5,66              | 5,52          |
| 125                       | 133 (А)                                  | 135 | 27 | 8,26                                    | 8,25              | 8,23          |
|                           | 140 (Б)                                  | 142 | 27 | 7,94                                    | 8,07              | 7,91          |
| 150                       | 152 (А)                                  | 154 | 27 | 10,51                                   | 10,50             | 10,22         |
|                           | 159 (Б)                                  | 161 | 27 | 10,12                                   | 10,07             | 9,83          |
|                           | 168 (В)                                  | 170 | 27 | 9,63                                    | 9,51              | 9,34          |
| (175)                     | 194                                      | 196 | 29 | 11,49                                   | 11,43             | 11,19         |
| 200                       | 219                                      | 222 | 29 | 13,34                                   | 13,24             | 13,01         |
| (225)                     | 245                                      | 245 | 31 | 16,93                                   | 16,82             | 16,52         |
| 250                       | 273                                      | 273 | 31 | 18,90                                   | 18,78             | 18,52         |
| 300                       | 325                                      | 325 | 32 | 23,95                                   | 23,53             | 23,29         |
| 350                       | 377                                      | 377 | 38 | 34,35                                   | 34,57             | 34,18         |
| 400                       | 426                                      | 426 | 40 | 44,62                                   | 44,01             | 43,56         |
| (450)                     | 480                                      | 480 | 44 | 51,80                                   | 51,10             | 50,71         |
| 500                       | 530                                      | 530 | 48 | 67,30                                   | 66,63             | 66,36         |
| 600                       | 630                                      | 630 | 49 | 90,87                                   | 89,13             | 88,91         |

|       |     |     |    |        |        |        |
|-------|-----|-----|----|--------|--------|--------|
| (700) | 720 | 720 | 55 | 126,82 | 124,92 | 124,11 |
| 800   | 820 | 820 | 63 | 181,43 | 174,52 | 174,15 |

Примечания к табл. 1—5:

1. Фланцы с условными проходами, указанными в скобках, не допускается применять для арматуры общего назначения.

2. Масса рассчитана по номинальным размерам фланца.

3. Фланцы должны изготавливаться с уплотнительными поверхностями исполнений 1, 2, 3 и присоединительными размерами по ГОСТ 12815-80.

Допускается изготовление фланцев с уплотнительными поверхностями исполнений 4, 5, 8 и 9.

Пример условного обозначения при заказе круглого стального плоского приварного фланца Ду 50 мм на  $P_y$  1,0 МПа (10 кгс/см<sup>2</sup>) из стали 25, исполнения 1 (с соединительным выступом):

*Фланец 1-50-10 ст. 25 ГОСТ 12820-80*

То же, квадратного:

*Фланец квадратный 1-50-10 ст. 25 ГОСТ 12820-80*

При заказе фланцев с шипом-пазом под фторопластовые прокладки к условному обозначению следует добавлять букву Ф после обозначения условного давления.

При заказе фланцев Ду 100, 125, 150 мм к условному обозначению следует добавлять после обозначения условного прохода соответствующую букву из табл. 1-5.

**(Измененная редакция, Изм. <sup>1</sup> 2).**

4. Фланцы рекомендуется изготавливать ковкой, штамповкой, методом кислородной и плазменно-дуговой резки, гибкой из полосового проката с последующей сваркой стыка. Допускается изготавливать фланцы другими методами. 5. Предельные отклонения размеров:

дв- по Н 14 (при получении штамповкой - по классу ГОСТ 7505-89);

*b* - для штампованных фланцев, а также изготавливаемых методом гибки из полосового проката с последующей сваркой стыка и горячей рихтовкой - по классу точности Т4 ГОСТ 7505-89. При этом допускается усиление шва, которое при определении предельного отклонения не учитывается.

**4, 5. (Измененная редакция, Изм. <sup>1</sup> 4).**

6. Неуказанные размеры и предельные отклонения - по рабочим чертежам, утвержденным в установленном порядке.

7. Допускается применение труб других диаметров.

8. Допускается для фланцев Ду > 200 мм расточка внутреннего диаметра по фактическому наружному диаметру трубы с зазором на сторону не более 2,5 мм; для фланцев Ду ≤ 200 мм допускается выполнение внутреннего диаметра без зазора с трубой.

**9. (Исключен, Изм. <sup>1</sup> 2).**

10. Технические требования, материал фланцев, крепежных деталей и прокладок, а также маркировка, упаковка, транспортирование по ГОСТ 12816-80.

11. Коды ОКП указаны в приложении.

ПРИЛОЖЕНИЕ  
Справочное

**КОДЫ ОКП**

| Обозначение фланца |            |           | Фланцы из углеродистой и легированной стали | Фланцы из коррозионно стойкой стали |
|--------------------|------------|-----------|---|-------------------------------------|
|                    |            |           | Коды ОКП                                    |                                     |
| Круглые фланцы     |            |           |   |                                     |
| 1-10-2,5;          | 2-10-2,5;  | 3-10-2,5  | 37 99414058 06                              | 37 99415001 08                      |
| 1-15-2,5;          | 2-15-2,5;  | 3-15-2,5  | 37 99414059 05                              | 37 99415002 07                      |
| 1-20-2,5;          | 2-20-2,5;  | 3-20-2,5  | 37 9941 4060 01                             | 37 99415003 06                      |
| 1-25-2,5;          | 2-25-2,5;  | 3-25-2,5  | 37 9941406100                               | 37 99415004 05                      |
| 1-32-2,5;          | 2-32-2,5;  | 3-32-2,5  | 37 9941406210                               | 37 99415005 04                      |
| 1-40-2,5;          | 2-40-2,5;  | 3-40-2,5  | 37 99414063 09                              | 37 9941 5004 03                     |
| 1-50-2,5;          | 2-50-2,5;  | 3-50-2,5  | 37 99414064 08                              | 37 9941 5005 02                     |
| 1-65-2,5;          | 2-65-2,5;  | 3-65-2,5  | 37 99414065 07                              | 37 99415006 01                      |
| 1-80-2,5;          | 2-80-2,5;  | 3-80-2,5  | 37 99414066 06                              | 37 99415007 00                      |
| 1-100-2,5;         | 2-100-2,5; | 3-100-2,5 | 37 99414067 05                              | 37 99415008 10                      |
| 1-125-2,5;         | 2-125-2,5; | 3-125-2,5 | 37 99414068 04                              | 37 99415009 09                      |
| 1-150-2,5;         | 2-150-2,5; | 3-150-2,5 | 37 99414069 03                              | 37 99415010 07                      |
| 1-175-2,5;         | 2-175-2,5; | 3-175-2,5 | 37 9941407010                               | 37 99415011 06                      |
| 1-200-2,5;         | 2-200-2,5; | 3-200-2,5 | 37 9941407109                               | 37 9941 5012 05                     |
| 1-225-2,5;         | 2-225-2,5; | 3-225-2,5 | 37 99414072 08                              | 37 9941 5013 04                     |
| 1-250-2,5;         | 2-250-2,5; | 3-250-2,5 | 37 99414073 07                              | 37 99415014 03                      |
| 1-300-2,5;         | 2-300-2,5; | 3-300-2,5 | 37 99414074 06                              | 37 99415015 02                      |
| 1-350-2,5;         | 2-350-2,5; | 3-350-2,5 | 37 99414075 05                              | 379941 5016 01                      |
| 1-400-2,5;         | 2-400-2,5; | 3-400-2,5 | 37 99414076 04                              | 37 9941 5017 00                     |
| 1-450-2,5;         | 2-450-2,5; | 3-450-2,5 | 37 99414077 03                              | 37 99415018 10                      |
| 1-500-2,5;         | 2-500-2,5; | 3-500-2,5 | 37 99414078 02                              | 37 99415019 09                      |
| 1-600-2,5;         | 2-600-2,5; | 3-600-2,5 | 37 99414079 01                              | 37 9941 5020 05                     |
| 1-700-2,5;         | 2-700-2,5; | 3-700-2,5 | 37 99414080 08                              | 37 99415021 04                      |
| 1-800-2,5;         | 2-800-2,5; | 3-800-2,5 | 37 9941408107                               | 37 9941 5022 03                     |
| 1-900-2,5;         |            |           | 37 99414082 06                              | 37 9941 5023 02                     |
| 1-1000-2,5         |            |           | 37 99414083 05                              | 37 9941 5024 01                     |
| 1-1200-2,5         |            |           | 37 99414084 04                              | 37 99415025 00                      |
| 1-1400-2,5         |            |           | 38 99414085 03                              | 37 9941 5026 10                     |
| 1-1600-2,5         |            |           | 37 99414086 02                              | 37 9941 5027 09                     |
| 1-1800-2,5         |            |           | 37 99414609 08                              | 37 99415469 09                      |
| 1-2000-2,5         |            |           | 37 99414610 04                              | 37 9941 5470 05                     |
| 1-2200-2,5         |            |           | 37 9941461103                               | 37 99415471 04                      |
| 1-2400-2,5         |            |           | 37 99414612 02                              | 37 9941 5472 03                     |
| Квадратные фланцы  |            |           |   |                                     |
| 1-10-2,5;          | 2-10-2,5;  | 3-10-2,5  | 37 9955 400108                              | 37 9955 500104                      |
| 1-15-2,5;          | 2-15-2,5;  | 3-15-2,5  | 37 9955 4002 07                             | 37 9955 5002 03                     |
| 1-20-2,5;          | 2-20-2,5;  | 3-20-2,5  | 37 9955 4003 06                             | 37 9955 5003 02                     |
| 1-25-2,5;          | 2-25-2,5;  | 3-25-2,5  | 37 9955 4004 05                             | 37 9955 5004 01                     |
| 1-32-2,5;          | 2-32-2,5;  | 3-32-2,5  | 37 9955 4005 04                             | 37 9955 5005 00                     |
| 1-40-2,5;          | 2-40-2,5;  | 3-40-2,5  | 37 9955 4006 03                             | 37 9955 5006 10                     |
| 1-50-2,5;          | 2-50-2,5;  | 3-50-2,5  | 37 9955 4007 02                             | 37 9955 5007 09                     |
| 1-65-2,5;          | 2-65-2,5;  | 3-65-2,5  | 37 9955 4008 01                             | 37 9955 5008 08                     |
| 1-80-2,5;          | 2-80-2,5;  | 3-80-2,5  | 37 9955 4009 00                             | 37 9955 5009 07                     |
| 1-100-2,5;         | 2-100-2,5; | 3-100-2,5 | 37 9955 4010 07                             | 37 9955 5010 03                     |
| Круглые фланцы     |            |           |   |                                     |
| 1-10-6;            | 2-10-6;    | 3-10-6    | 37 99414087 01                              | 37 9941 5028 08                     |
| 1-15-6;            | 2-15-6;    | 3-15-6    | 37 99414088 00                              | 37 9941 5029 07                     |
| 1-20-6;            | 2-20-6;    | 3-20-6    | 37 99414089 10                              | 37 9941 5030 03                     |
| 1-25-6;            | 2-25-6;    | 3-25-6    | 37 99414090 06                              | 37 9941 5031 02                     |
| 1-32-6;            | 2-32-6;    | 3-32-6    | 37 9941409105                               | 37 9941 5032 01                     |



|                   |           |          |                   |                 |
|-------------------|-----------|----------|-------------------|-----------------|
| 1-40-6;           | 2-40-6;   | 3-40-6   | 37 99414092 04    | 37 9941 5033 00 |
| 1-50-6;           | 2-50-6;   | 3-50-6   | 37 99414093 03    | 37 9941 5034 10 |
| 1-65-6;           | 2-65-6;   | 3-65-6   | 37 99414094 02    | 37 9941 5035 09 |
| 1-80-6;           | 2-80-6;   | 3-80-6   | 37 99414095 01    | 37 9941 5036 08 |
| 1-100-6;          | 2-100-6;  | 3-100-6  | 37 99414096 00    | 37 9941 5037 07 |
| 1-125-6;          | 2-125-6;  | 3-125-6  | 37 99414097 10    | 37 99415038 06  |
| 1-150-6;          | 2-150-6;  | 3-150-6  | 37 9941 4098 09 . | 37 99415039 05  |
| 1-175-6;          | 2-175-6;  | 3-175-6  | 37 99414099 08    | 37 9941 5040 04 |
| 1-200-6;          | 2-200-6;  | 3-200-6  | 37 9941 4100 10   | 37 9941 5041 00 |
| 1-225-6;          | 2-225-6;  | 3-225-6  | 37 9941410109     | 37 9941 5042 10 |
| 1-250-6;          | 2-250-6;  | 3-250-6  | 37 99414102 08    | 37 99415043 09  |
| 1-300-6;          | 2-300-6;  | 3-300-6  | 37 99414103 07    | 37 99415044 08  |
| 1-350-6;          | 2-350-6;  | 3-350-6  | 37 99414104 06    | 37 9941 5045 07 |
| 1-400-6;          | 2-400-6;  | 3-400-6  | 37 99414105 05    | 37 9941 5046 06 |
| 1-450-6;          | 2-450-6;  | 3-450-6  | 37 99414106 04    | 37 9941 5047 05 |
| 1-500-6;          | 2-500-6;  | 3-500-6  | 37 99414107 03    | 37 9941 5048 04 |
| 1-600-6;          | 2-600-6;  | 3-600-6  | 37 99414108 02    | 37 9941 5049 03 |
| 1-700-6;          | 2-700-6;  | 3-700-6  | 37 99414109 01    | 37 9941 5050 10 |
| 1-800-6;          | 2-800-6;  | 3-800-6  | 37 99414110 08    | 37 9941 5051 09 |
| 1-900-6;          |           |          | 37 99414111 07    | 37 9941 5052 08 |
| 1-1000-6;         |           |          | 37 99414112 06    | 37 9941 5053 07 |
| 1-1200-6          |           |          | 37 9941 4613 01   | 37 9941 5473 02 |
| 1-1400-6          |           |          | 37 99414614 00    | 37 9941 5474 01 |
| 1-1600-6          |           |          | 37 9941461510     | 37 9941 5475 00 |
| Квадратные фланцы |           |          |                   |                 |
| 1-10-6;           | 2-10-6;   | 3-10-6   | 37 9955 4011 06   | 37 9955 501102  |
| 1-15-6;           | 2-15-6;   | 3-15-6   | 37 9955 4012 05   | 37 9955 5012 01 |
| 1-20-6;           | 2-20-6;   | 3-20-6   | 37 9955 4013 04   | 37 9955 5013 00 |
| 1-25-6;           | 2-25-6;   | 3-25-6   | 37 9955 4014 03   | 37 9955 5014 10 |
| 1-32-6;           | 2-32-6;   | 3-32-6   | 37 9955 4015 02   | 37 9955 5015 09 |
| 1-40-6;           | 2-40-6;   | 3-40-6   | 37 9955 4016 01   | 37 9955 5016 08 |
| 1-50-6;           | 2-50-6;   | 3-50-6   | 37 9955 4017 00   | 37 9955 5017 07 |
| 1-65-6;           | 2-65-6;   | 3-65-6   | 37 9955 4018 10   | 37 9955 5018 06 |
| 1-80-6;           | 2-80-6;   | 3-80-6   | 37 9955 4019 09   | 37 9955 5019 05 |
| 1-100-6;          | 2-100-6;  | 3-100-6  | 37 9955 4020 05   | 37 9955 5020 01 |
| Круглые фланцы    |           |          |                   |                 |
| 1-10-10;          | 2-10-10;  | 3-10-10  | 37 99414113 05    | 37 9941 5054 06 |
| 1-15-10;          | 2-15-10;  | 3-15-10  | 37 99414114 04    | 37 9941 5055 05 |
| 1-20-10;          | 2-20-10;  | 3-20-10  | 37 99414115 03    | 37 9941 5056 04 |
| 1-25-10;          | 2-25-10;  | 3-25-10  | 37 99414116 02    | 37 9941 5057 03 |
| 1-32-10;          | 2-32-10;  | 3-32-10  | 379941411701      | 37 9941 5058 02 |
| 1-40-10;          | 2-40-10;  | 3-40-10  | 37 99414118 00    | 37 9941 5059 01 |
| 1-50-10;          | 2-50-10;  | 3-50-10  | 37 9941411910     | 37 9941 5060 08 |
| 1-65-10;          | 2-65-10;  | 3-65-10  | 37 99414120 06    | 37 9941 506107  |
| 1-80-10;          | 2-80-10;  | 3-80-10  | 37 9941412105     | 37 9941 5062 06 |
| 1-100-10;         | 2-100-10; | 3-100-10 | 37 99414122 04    | 37 9941 5063 05 |
| 1-125-10;         | 2-125-10; | 3-125-10 | 37 99414123 03    | 37 9941 5064 04 |
| 1-150-10;         | 2-150-10; | 3-150-10 | 37 99414124 02    | 37 9941 5065 03 |
| 1-175-10;         | 2-175-10; | 3-175-10 | 37 99414125 01    | 37 9941 5066 02 |
| 1-200-10;         | 2-200-10; | 3-200-10 | 37 99414126 00    | 37 9941 5067 01 |
| 1-225-10;         | 2-225-10; | 3-225-10 | 37 9941412710     | 37 9941 5068 00 |
| 1-250-10;         | 2-250-10; | 3-250-10 | 37 99414128 09    | 37 9941 506910  |
| 1-300-10;         | 2-300-10; | 3-300-10 | 37 99414129 08    | 37 9941 5070 06 |
| 1-350-10;         | 2-350-10; | 3-350-10 | 37 99414130 04    | 37 9941 5071 05 |
| 1-400-10;         | 2-400-10; | 3-400-10 | 37 99414131 03    | 37 9941 5073 03 |

|                   |           |          |                 |                 |
|-------------------|-----------|----------|-----------------|-----------------|
| 1-500-10;         | 2-500-10; | 3-500-10 | 37 99414132 00  | 37 9941 5074 02 |
| 1-600-10;         | 2-600-10; | 3-600-10 | 37 99414133 01  | 37 9941 5075 01 |
| 1-700-10;         | 2-700-10; | 3-700-10 | 37 99414616 09  | 37 9941 547610  |
| 1-800-10;         | 2-800-10; | 3-800-10 | 37 99414617 08  | 37 9941 5477 09 |
| 1-900-10;         |           |          | 37 99414618 07  | 37 9941 5478 08 |
| 1-1000-10;        |           |          | 37 99414619 06  | 37 9941 5479 07 |
| 1-1200-10;        |           |          | 37 99414620 02  | 37 99415480 03  |
| 1-1400-10;        |           |          | 37 99414621 01  | 37 9941 548102  |
| 1-1600-10;        |           |          | 37 99414622 00  | 37 99415482 01  |
| Квадратные фланцы |           |          |                 |                 |
| 1-10-10;          | 2-10-10;  | 3-10-10  | 37 9955 402104  | 37 9955 502100  |
| 1-15-10;          | 2-15-10;  | 3-15-10  | 37 9955 4022 03 | 37 9955 5022 10 |
| 1-20-10;          | 2-20-10;  | 3-20-10  | 37 9955 4023 02 | 37 9955 5023 09 |
| 1-25-10;          | 2-25-10;  | 3-25-10  | 37 9955 4024 01 | 37 9955 5024 08 |
| 1-32-10;          | 2-32-10;  | 3-32-10  | 37 9955 4025 00 | 37 9955 5025 07 |
| 1-40-10;          | 2-40-10;  | 3-40-10  | 37 9955 402610  | 37 9955 5026 06 |
| 1-50-10;          | 2-50-10;  | 3-50-10  | 37 9955 4027 09 | 37 9955 5027 05 |
| 1-65-10;          | 2-65-10;  | 3-65-10  | 37 9955 4028 08 | 37 9955 5028 04 |
| 1-80-10;          | 2-80-10;  | 3-80-10  | 37 9955 4029 07 | 37 9955 5029 03 |
| Круглые фланцы    |           |          |                 |                 |
| 1-10-16;          | 2-10-16;  | 3-10-16  | 37 99414133 10  | 37 9941 5076 00 |
| 1-15-16;          | 2-15-16;  | 3-15-16  | 37 99414134 09  | 37 9941 5077 10 |
| 1-20-16;          | 2-20-16;  | 3-20-16  | 37 99414135 08  | 37 9941 5078 09 |
| 1-25-16;          | 2-25-16;  | 3-25-16  | 37 99414136 07  | 37 99415079 08  |
| 1-32-16;          | 2-32-16;  | 3-32-16  | 37 99414137 06  | 37 99415080 04  |
| 1-40-16;          | 2-40-16;  | 3-40-16  | 37 99414138 05  | 37 9941 508103  |
| 1-50-16;          | 2-50-16;  | 3-50-16  | 37 99414139 04  | 37 99415082 02  |
| 1-65-16;          | 2-65-16;  | 3-65-16  | 37 99414140 02  | 37 99415083 01  |
| 1-80-16;          | 2-80-16;  | 3-80-16  | 37 99414141 01  | 37 99415084 00  |
| 1-100-16;         | 2-100-16; | 3-100-16 | 37 99414142 00  | 37 99415085 10  |
| 1-125-16;         | 2-125-16; | 3-125-16 | 37 9941414310   | 37 99415086 09  |
| 1-150-16;         | 2-150-16; | 3-150-16 | 37 99414144 09  | 37 99415087 08  |
| 1-175-16;         | 2-175-16; | 3-175-16 | 37 99414145 08  | 37 99415088 07  |
| 1-200-16;         | 2-200-16; | 3-200-16 | 37 99414146 07  | 37 9941 5089 06 |
| 1-225-16;         | 2-225-16; | 3-225-16 | 37 9941 4147 06 | 37 9941 5090 02 |
| 1-250-16;         | 2-250-16; | 3-250-16 | 37 99414148 05  | 37 99415091 01  |
| 1-300-16;         | 2-300-16; | 3-300-16 | 37 99414149 04  | 37 99415092 00  |
| 1-350-16;         | 2-350-16; | 3-350-16 | 37 99414150 00  | 37 9941 509310  |
| 1-400-16;         | 2-400-16; | 3-400-16 | 37 9941415110   | 37 99415094 09  |
| 1-450-16;         | 2-450-16; | 3-450-16 | 37 99414152 09  | 37 99415095 08  |
| 1-500-16;         | 2-500-16; | 3-500-16 | 37 99414153 08  | 37 99415096 07  |
| 1-600-16;         | 2-600-16; | 3-600-16 | 37 99414154 07  | 37 9941 5097 06 |
| 1-700-16;         | 2-700-16; | 3-700-16 | 37 9941462310   | 37 99415483 00  |
| 1-800-16;         | 2-800-16; | 3-800-16 | 37 99414624 09  | 37 9941 548410  |
| 1-900-16;         |           |          | 37 99414625 08  | 37 99415485 09  |
| 1-1000-16;        |           |          | 37 99414626 07  | 37 99415486 08  |
| 1-1200-16;        |           |          | 37 99414627 06  | 37 99415487 07  |
| Квадратные фланцы |           |          |                 |                 |
| 1-10-16;          | 2-10-16;  | 3-10-16  | 37 9955 4030 03 | 37 9955 503010  |
| 1-15-16;          | 2-15-16;  | 3-15-16  | 37 9955 403102  | 37 9955 503109  |
| 1-20-16;          | 2-20-16;  | 3-20-16  | 37 9955 4032 01 | 37 9955 5032 08 |
| 1-25-16;          | 2-25-16;  | 3-25-16  | 37 9955 4033 00 | 37 9955 503307  |
| 1-32-16;          | 2-32-16;  | 3-32-16  | 37 9955 403410  | 37 9955 5034 06 |
| 1-40-16;          | 2-40-16;  | 3-40-16  | 37 9955 4035 09 | 37 9955 5035 05 |
| 1-50-16;          | 2-50-16;  | 3-50-16  | 37 9955 4036 08 | 37 9955 5036 04 |

|                   |           |          |                 |                 |
|-------------------|-----------|----------|-----------------|-----------------|
| 1-65-16;          | 2-65-16;  | 3-65-16  | 37 9955 4037 07 | 37 9955 5037 03 |
| 1-80-16;          | 2-80-16;  | 3-80-16  | 37 9955 4038 06 | 37 9955 5038 02 |
| Круглые фланцы    |           |          |                 |                 |
| 1-10-25;          | 2-10-25;  | 3-10-25  | 37 99414155 06  | 37 9941 5098 05 |
| 1-15-25;          | 2-15-25;  | 3-15-25  | 37 99414156 05  | 37 99415099 04  |
| 1-20-25;          | 2-20-25;  | 3-20-25  | 37 99414157 04  | 37 9941 5100 06 |
| 1-25-25;          | 2-25-25;  | 3-25-25  | 37 99414158 03  | 37 9941 5101 05 |
| 1-32-25;          | 2-32-25;  | 3-32-25  | 37 99414159 02  | 37 9941 5102 04 |
| 1-40-25;          | 2-40-25;  | 3-40-25  | 37 99414160 09  | 37 9941 5103 03 |
| 1-50-25;          | 2-50-25;  | 3-50-25  | 37 9941416108   | 37 9941 5104 02 |
| 1-65-25;          | 2-65-25;  | 3-65-25  | 37 99414162 07  | 37 9941 5105 01 |
| 1-80-25;          | 2-80-25;  | 3-80-25  | 37 99414163 06  | 37 9941 5106 00 |
| 1-100-25;         | 2-100-25; | 3-100-25 | 37 99414164 05  | 37 9941 5107 10 |
| 1-125-25;         | 2-125-25; | 3-125-25 | 37 99414165 04  | 37 9941 5108 09 |
| 1-150-25;         | 2-150-25; | 3-150-25 | 37 99414166 03  | 37 9941 5109 08 |
| 1-175-25;         | 2-175-25; | 3-175-25 | 37 99414167 02  | 37 9941 5110 04 |
| 1-200-25;         | 2-200-25; | 3-200-25 | 37 99414168 01  | 37 9941 5111 03 |
| 1-225-25;         | 2-225-25; | 3-225-25 | 37 99414169 00  | 37 9941 5112 02 |
| 1-250-25;         | 2-250-25; | 3-250-25 | 37 99414170 07  | 37 9941 5113 01 |
| 1-300-25;         | 2-300-25; | 3-300-25 | 37 9941417106   | 37 9941 5114 00 |
| 1-350-25;         | 2-350-25; | 3-350-25 | 37 99414172 05  | 37 9941 5115 10 |
| 1-400-25;         | 2-400-25; | 3-400-25 | 37 99414173 04  | 37 9941 5116 09 |
| 1-450-25;         | 2-450-25; | 3-450-25 | 37 99414174 03  | 37 9941 5117 08 |
| 1-500-25;         | 2-500-25; | 3-500-25 | 37 99414175 02  | 37 9941 5118 07 |
| 1-600-25;         | 2-600-25; | 3-600-25 | 37 99414628 05  | 37 9941 5488 06 |
| 1-700-25;         | 2-700-25; | 3-700-25 | 37 99414629 04  | 37 9941 5489 05 |
| 1-800-25;         | 2-800-25; | 3-800-25 | 37 99414630 00  | 37 9941 5490 01 |
| Квадратные фланцы |           |          |                 |                 |
| 1-10-25;          | 2-10-25;  | 3-10-25  | 37 9955 4039 05 | 37 9955 5039 01 |
| 1-15-25;          | 2-15-25;  | 3-15-25  | 37 9955 4040 01 | 37 9955 5040 08 |
| 1-20-25;          | 2-20-25;  | 3-20-25  | 37 9955 4041 00 | 37 9955 5041 07 |
| 1-25-25;          | 2-25-25;  | 3-25-25  | 37 9955 404210  | 37 9955 5042 06 |
| 1-32-25;          | 2-32-25;  | 3-32-25  | 37 9955 4043 09 | 37 9955 5043 05 |
| 1-40-25;          | 2-40-25;  | 3-40-25  | 37 9955 4044 08 | 37 9955 5044 04 |
| 1-50-25;          | 2-50-25;  | 3-50-25  | 37 9955 4045 07 | 37 9955 5045 03 |

В случае изготовления фланцев с уплотнительной поверхностью шип-паз (исполнения 4, 5, 8 и 9) коды ОКП сохраняются.

**(Измененная редакция, Изм. 1 3).**