

ГОСУДАРСТВЕННЫЙ СТАНДАРТ СОЮЗА ССР

**ФЛАНЦЫ СТАЛЬНЫЕ ПРИВАРНЫЕ ВСТЫК НА Ру  
от 0,1 до 20,0 МПа (от 1 до 200 кгс/см<sup>2</sup>)**

**Конструкция и размеры**

**ГОСТ 12821-80\***

Взамен ГОСТ 12829-67 ГОСТ 12833-67 и ГОСТ 12835-67

ОКП 37 9941

Постановлением Государственного комитета СССР по стандартам от 20 мая 1980 г. № 2240 дата введения установлена

**01.01.83**

Ограничение срока действия снято Постановлением Госстандарта от 15.04.92 №403

1. Настоящий стандарт распространяется на стальные приварные фланцы трубопроводов и соединительных частей, а также на присоединительные фланцы арматуры, соединительных частей машин, приборов, патрубков, аппаратов и резервуаров на условное давление  $P$  от 0,1 до 20,0 МПа (от 1 до 200 кгс/см<sup>2</sup>) и температуру среды от 20 до 873 К (от минус 253 до плюс 600 °С).

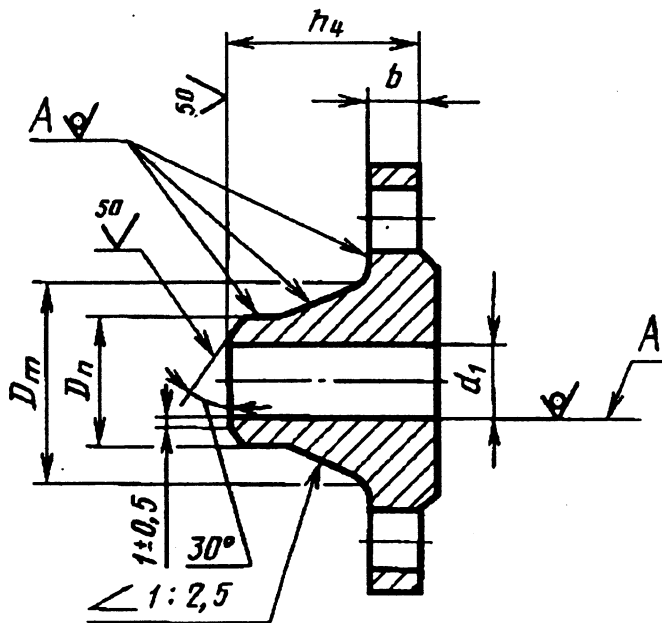
Требования пп. 1, 2 (за исключением показателя «Масса»), 3, 9, 10 настоящего стандарта являются обязательными, остальные требования - рекомендуемыми.

**(Измененная редакция, Изм. № 4).**

2. Конструкция и размеры фланцев должны соответствовать указанному на чертеже и в табл. 1-10.

**(Измененная редакция, Изм. № 2, 4).**

\* *Переиздание (декабрь 1996 г.) с Изменениями №1,2,3,4, утвержденными в марте 1983 г., декабре 1987 г., сентябре 1989 г., апреле 1992 г. (ИУС 6-83, 4-88, 12-89, 7-92).*



Примечания:

1. Допускается обработка поверхностей *A* с шероховатостью  $Ra \leq 100$  мкм.

2. Допускается изготовление фланцев с другими видами разделки под сварку по технической документации, утвержденной в установленном порядке.

Таблица 1

Размеры в мм

| Проход условный $D_u$ | Ру 0,1 и 0,25 МПа (1 и 2,5 кгс/см <sup>2</sup> ) |     |       |       |       | Масса, кг               |          |          |       |       |
|-----------------------|--|-----|-------|-------|-------|-------------------------|----------|----------|-------|-------|
|                       | $d_1$  | $b$ | $h_4$ | $D_m$ | $D_n$ | с                       | с        | с        | с     | с     |
|                       |  |     |       |       |       | соединительным выступом | выступом | впадиной | шипом | пазом |
| 10                    | 8  | 8   | 23    | 22    | 15    | 0,29                    | 0,28     | 0,27     | 0,28  | 0,28  |
| 15                    | 12   | 8   | 26    | 28    | 19    | 0,34                    | 0,34     | 0,32     | 0,34  | 0,33  |
| 20                    | 18   | 8   | 28    | 36    | 26    | 0,46                    | 0,45     | 0,41     | 0,44  | 0,44  |
| 25                    | 25   | 8   | 28    | 42    | 33    | 0,55                    | 0,55     | 0,50     | 0,54  | 0,53  |
| 32                    | 31   | 8   | 28    | 50    | 39    | 0,78                    | 0,78     | 0,72     | 0,76  | 0,77  |
| 40                    | 38   | 9   | 33    | 60    | 46    | 1,09                    | 1,04     | 1,02     | 1,03  | 1,04  |
| 50                    | 49   | 9   | 33    | 70    | 58    | 1,26                    | 1,21     | 1,14     | 1,18  | 1,21  |
| 65                    | 66   | 9   | 33    | 88    | 77    | 1,62                    | 1,57     | 1,46     | 1,53  | 1,55  |
| 80                    | 78   | 11  | 35    | 102   | 90    | 2,43                    | 2,30     | 2,26     | 2,29  | 2,30  |
| 100                   | 96   | 11  | 37    | 122   | 110   | 2,98                    | 2,70     | 2,65     | 2,67  | 2,71  |
| 125                   | 121  | 11  | 37    | 148   | 135   | 3,72                    | 3,65     | 3,41     | 3,52  | 3,57  |
| 150                   | 146  | 11  | 38    | 172   | 161   | 4,30                    | 5,22     | 3,95     | 4,04  | 4,13  |
| (175)                 | 177  | 13  | 43    | 210   | 196   | 6,15                    | 6,00     | 5,64     | 5,80  | 5,86  |
| 200                   | 202  | 13  | 45    | 235   | 222   | 6,92                    | 6,75     | 6,33     | 6,55  | 6,63  |
| (225)                 | 226  | 15  | 45    | 260   | 248   | 8,49                    | 8,30     | 7,76     | 8,18  | 8,09  |
| 250                   | 254  | 16  | 45    | 288   | 278   | 9,88                    | 9,61     | 9,18     | 9,32  | 9,43  |
| 500                   | 303  | 16  | 45    | 340   | 330   | 13,38                   | 13,35    | 12,35    | 11,59 | 12,67 |
| 350                   | 351  | 16  | 45    | 390   | 382   | 15,97                   | 15,93    | 14,90    | 14,63 | 15,00 |
| 400                   | 398  | 16  | 45    | 440   | 432   | 18,56                   | 18,53    | 17,30    | 16,84 | 17,33 |

|       |      |    |    |      |      |        |       |       |       |       |
|-------|------|----|----|------|------|--------|-------|-------|-------|-------|
| (450) | 450  | 16 | 50 | 494  | 484  | 23,63  | 23,70 | 22,35 | 20,22 | 20,94 |
| 500   | 501  | 19 | 50 | 545  | 535  | 26,76  | 26,60 | 25,00 | 23,11 | 23,76 |
| 600   | 602  | 19 | 55 | 650  | 636  | 35,79  | 35,70 | 33,00 | 32,90 | 33,37 |
| (700) | 692  | 19 | 55 | 740  | 726  | 44,30  | 44,10 | 41,00 | 40,34 | 41,60 |
| 800   | 792  | 19 | 60 | 844  | 826  | 46,15  | 55,50 | 52,20 | 51,49 | 52,60 |
| (900) | 892  | 21 | 60 | 944  | 926  | 66,35  | —     | —     | —     | —     |
| 1000  | 992  | 21 | 60 | 1044 | 1028 | 73,44  | —     | —     | —     | —     |
| 1200  | 1192 | 23 | 65 | 1244 | 1228 | 92,92  | —     | —     | —     | —     |
| 1400  | 1392 | 23 | 65 | 1445 | 1428 | 101,02 | —     | —     | —     | —     |
| 1600  | 1592 | 23 | 65 | 1616 | 1628 | 135,27 | —     | —     | —     | —     |

Таблица 2

| Проход условный $D_u$ | Размеры в мм                                    |    |                |                |                |                           |              |            |         |         |
|-----------------------|---|----|----------------|----------------|----------------|---------------------------|--------------|------------|---------|---------|
|                       | Р <sub>у</sub> 0,6 МПа (6 кгс/см <sup>2</sup> ) |    |                |                |                |                           |              |            |         |         |
|                       | d <sub>1</sub>                                  | b  | h <sub>4</sub> | D <sub>m</sub> | D <sub>n</sub> | Масса, кг                 |              |            |         |         |
|                       |   |    |                |                |                | с соединительным выступом | с выст. упом | с впадиной | с шипом | с пазом |
| 10                    | 8   | 10 | 27             | 22             | 15             | 0,34                      | 0,34         | 0,32       | 0,34    | 0,33    |
| 15                    | 12  | 10 | 28             | 28             | 19             | 0,40                      | 0,40         | 0,38       | 0,40    | 0,40    |
| 20                    | 18  | 10 | 30             | 36             | 76             | 0,53                      | 0,53         | 0,50       | 0,53    | 0,52    |
| 25                    | 25  | 12 | 30             | 42             | 33             | 0,76                      | 0,77         | 0,72       | 0,75    | 0,75    |
| 32                    | 31  | 12 | 33             | 50             | 39             | 1,10                      | 1,08         | 1,04       | 1,08    | 1,08    |
| 40                    | 38  | 12 | 35             | 60             | 46             | 1,36                      | 1,37         | 1,28       | 1,30    | 1,34    |
| 50                    | 49  | 12 | 35             | 70             | 58             | 1,53                      | 1,51         | 1,44       | 1,46    | 1,47    |
| 65                    | 66  | 12 | 35             | 88             | 77             | 1,97                      | 2,06         | 1,83       | 1,72    | 1,75    |
| 80                    | 78  | 13 | 37             | 102            | 90             | 2,76                      | 2,76         | 2,80       | 2,65    | 2,72    |
| 100                   | 96  | 13 | 38             | 122            | 110            | 3,35                      | 3,04         | 3,03       | 3,03    | 3,04    |
| 125                   | 121   | 15 | 40             | 148            | 135            | 4,66                      | 4,24         | 3,66       | 4,50    | 4,55    |
| 150                   | 146   | 15 | 43             | 172            | 161            | 5,37                      | 5,85         | 4,93       | 5,29    | 5,35    |
| (175)                 | 177   | 17 | 47             | 210            | 196            | 7,32                      | 8,10         | 6,92       | 7,11    | 7,16    |
| 200                   | 202   | 17 | 50             | 235            | 222            | 8,37                      | 9,35         | 7,75       | 7,98    | 8,05    |
| (225)                 | 226   | 17 | 50             | 260            | 248            | 9,45                      | 9,25         | 8,72       | 8,98    | 9,06    |
| 250                   | 254   | 18 | 50             | 288            | 278            | 10,99                     | 10,69        | 10,14      | 12,20   | 12,30   |
| 300                   | 303   | 18 | 50             | 340            | 330            | 14,82                     | 14,28        | 14,10      | 13,81   | 14,11   |
| 350                   | 351   | 18 | 50             | 390            | 382            | 17,69                     | 18,65        | 17,64      | 16,35   | 16,72   |
| 400                   | 398   | 18 | 50             | 440            | 432            | 20,55                     | 19,69        | 19,30      | 18,83   | 19,31   |
| (450)                 | 450   | 18 | 50             | 494            | 484            | 23,63                     | 23,60        | 21,90      | 21,62   | 22,24   |
| 500                   | 501   | 19 | 50             | 545            | 535            | 26,63                     | 29,10        | 25,90      | 24,44   | 25,10   |
| 600                   | 602   | 19 | 55             | 650            | 636            | 35,79                     | 35,60        | 33,40      | 37,49   | 33,67   |
| (700)                 | 692   | 19 | 55             | 740            | 726            | 44,31                     | 44,10        | 41,10      | 40,60   | 41,86   |
| 800                   | 792   | 19 | 60             | 844            | 826            | 56,17                     | 55,20        | 52,20      | 51,67   | 53,36   |
| (900)                 | 892   | 21 | 60             | 944            | 926            | 66,79                     | —            | —          | —       | —       |
| 1000                  | 992   | 21 | 60             | 1044           | 1028           | 73,51                     | —            | —          | —       | —       |
| 1200                  | 1192  | 23 | 70             | 1248           | 1228           | 111,43                    | —            | —          | —       | —       |
| 1400                  | 1392  | 27 | 85             | 1456           | 1428           | 156,58                    | —            | —          | —       | —       |
| 1600                  | 1592  | 32 | 95             | 1660           | 1628           | 218,57                    | —            | —          | —       | —       |

Таблица 3

| Проход условный $D_u$ | Размеры в мм                               |    |       |       |       |                           |            |            |         |         |
|-----------------------|--|----|-------|-------|-------|---------------------------|------------|------------|---------|---------|
|                       | $R_y 1,0 \text{ МПа (10 кгс/см}^2\text{)}$ |    |       |       |       |                           |            |            |         |         |
|                       | $d_1$                                      | b  | $h_4$ | $D_m$ | $D_n$ | Масса, кг                 |            |            |         |         |
|                       |  |    |       |       |       | с соединительным выступом | с выступом | с впадиной | с шипом | с пазом |
| 10                    | 8  | 10 | 33    | 25    | 15    | 0,50                      | 0,50       | 0,48       | 0,50    | 0,49    |
| 15                    | 12   | 10 | 33    | 30    | 19    | 0,58                      | 0,58       | 0,54       | 0,57    | 0,56    |
| 20                    | 18   | 12 | 36    | 38    | 26    | 0,87                      | 0,87       | 0,81       | 0,87    | 0,83    |
| 25                    | 25   | 12 | 38    | 45    | 33    | 1,05                      | 1,05       | 0,98       | 1,03    | 1,02    |
| 32                    | 31   | 13 | 40    | 55    | 39    | 1,54                      | 1,53       | 1,45       | 1,50    | 1,49    |
| 40                    | 38   | 13 | 42    | 62    | 46    | 1,83                      | 1,78       | 1,71       | 1,74    | 1,78    |
| 50                    | 49   | 13 | 42    | 76    | 58    | 2,26                      | 2,23       | 2,15       | 2,15    | 2,21    |
| 65                    | 66   | 15 | 45    | 94    | 77    | 3,17                      | 3,11       | 2,92       | 3,06    | 3,14    |
| 80                    | 78   | 15 | 47    | 105   | 90    | 3,67                      | 3,60       | 3,46       | 3,54    | 3,65    |
| 100                   | 96   | 17 | 48    | 128   | 110   | 4,70                      | 4,70       | 4,49       | 4,50    | 4,54    |
| 125                   | 121  | 19 | 57    | 156   | 135   | 6,71                      | 6,58       | 6,27       | 6,12    | 6,23    |
| 150                   | 146  | 19 | 57    | 180   | 161   | 8,17                      | 8,20       | 7,77       | 8,80    | 8,90    |
| (175)                 | 177  | 19 | 57    | 210   | 196   | 9,71                      | 9,57       | 9,09       | 9,36    | 9,49    |
| 200                   | 202  | 19 | 58    | 240   | 222   | 11,35                     | 11,00      | 10,47      | 10,28   | 10,32   |
| (225)                 | 226  | 19 | 60    | 268   | 248   | 13,24                     | 13,04      | 12,40      | 12,64   | 12,83   |
| 250                   | 254  | 21 | 60    | 290   | 278   | 14,64                     | 14,39      | 13,86      | 13,64   | 13,83   |
| 300                   | 303  | 22 | 60    | 345   | 330   | 18,66                     | 19,30      | 17,70      | 18,52   | 18,90   |
| 350                   | 351  | 22 | 60    | 400   | 382   | 24,00                     | 24,70      | 22,56      | 22,70   | 23,00   |
| 400                   | 398  | 22 | 60    | 445   | 432   | 30,00                     | 30,35      | 27,65      | 28,00   | 28,50   |
| (450)                 | 450  | 22 | 65    | 500   | 484   | 33,33                     | 34,69      | 31,30      | 31,21   | 31,83   |
| 500                   | 501  | 24 | 65    | 550   | 535   | 39,20                     | 40,00      | 37,00      | 36,91   | 37,60   |
| 600                   | 602  | 24 | 65    | 650   | 636   | 48,80                     | 50,00      | 46,60      | 45,52   | 48,70   |
| (700)                 | 692  | 25 | 65    | 744   | 726   | 65,26                     | 64,70      | 60,50      | 59,86   | 62,28   |
| 800                   | 792  | 27 | 75    | 850   | 826   | 87,24                     | 86,10      | 80,40      | 81,25   | 84,28   |
| (900)                 | 892  | 29 | 80    | 950   | 926   | 103,02                    | —          | —          | —       | —       |
| 1000                  | 992  | 29 | 80    | 1050  | 1028  | 119,19                    | —          | —          | —       | —       |
| 1200                  | 1192                                       | 33 | 90    | 1256  | 1228  | 179,91                    | —          | —          | —       | —       |

Таблица 4

| Проклад условный $D_u$ | Размеры в мм                               |    |       |       |       |                           |            |            |         |         |
|------------------------|--|----|-------|-------|-------|---------------------------|------------|------------|---------|---------|
|                        | $R_y 1,6 \text{ МПа (16 кгс/см}^2\text{)}$ |    |       |       |       |                           |            |            |         |         |
|                        | $d_1$                                      | b  | $h_4$ | $D_m$ | $D_n$ | Масса, кг                 |            |            |         |         |
|                        |  |    |       |       |       | с соединительным выступом | с выступом | с впадиной | с шипом | с пазом |
| 10                     | 8  | 12 | 33    | 26    | 15    | 0,59                      | 0,60       | 0,58       | 0,59    | 0,58    |
| 15                     | 12   | 12 | 33    | 30    | 19    | 0,68                      | 0,68       | 0,65       | 0,67    | 0,66    |
| 20                     | 18   | 12 | 36    | 38    | 26    | 0,87                      | 0,87       | 0,82       | 0,85    | 0,84    |
| 25                     | 25   | 12 | 38    | 45    | 33    | 1,05                      | 1,05       | 0,99       | 1,03    | 1,02    |
| 32                     | 31   | 13 | 40    | 55    | 39    | 1,54                      | 1,54       | 1,48       | 1,50    | 1,50    |
| 40                     | 38   | 13 | 42    | 64    | 46    | 1,85                      | 1,81       | 1,77       | 1,77    | 1,81    |
| 50                     | 49   | 13 | 45    | 76    | 58    | 2,28                      | 2,24       | 2,16       | 2,17    | 2,23    |
| 65                     | 66   | 15 | 47    | 94    | 77    | 3,19                      | 3,17       | 3,05       | 3,06    | 3,14    |

|       |      |    |     |      |      |        |        |        |        |        |
|-------|------|----|-----|------|------|--------|--------|--------|--------|--------|
| 80    | 78   | 17 | 50  | 110  | 90   | 4,21   | 4,15   | 4,04   | 4,06   | 4,17   |
| 100   | 96   | 17 | 50  | 130  | 110  | 4,90   | 4,80   | 4,65   | 4,72   | 4,78   |
| 125   | 121  | 19 | 57  | 156  | 135  | 6,75   | 6,76   | 6,47   | 6,55   | 6,66   |
| 150   | 146  | 19 | 57  | 180  | 161  | 8,30   | 8,28   | 7,88   | 7,96   | 8,08   |
| (175) | 177  | 21 | 57  | 210  | 196  | 10,37  | 9,79   | 9,32   | 10,05  | 10,17  |
| 200   | 202  | 21 | 58  | 240  | 222  | 11,79  | 11,72  | 11,28  | 11,04  | 11,20  |
| (225) | 226  | 21 | 65  | 268  | 248  | 14,12  | 14,48  | 13,55  | 13,60  | 13,70  |
| 250   | 254  | 23 | 65  | 292  | 278  | 17,36  | 15,00  | 14,30  | 16,67  | 16,86  |
| 300   | 303  | 24 | 66  | 346  | 330  | 22,76  | 22,65  | 20,83  | 21,60  | 22,10  |
| 350   | 351  | 28 | 70  | 400  | 382  | 32,04  | 32,00  | 29,43  | 30,60  | 33,10  |
| 400   | 398  | 32 | 75  | 450  | 432  | 43,00  | 42,64  | 41,10  | 41,00  | 41,70  |
| (450) | 450  | 34 | 85  | 506  | 484  | 54,00  | 53,50  | 52,20  | 51,40  | 52,40  |
| 500   | 501  | 38 | 90  | 559  | 535  | 70,97  | 70,32  | 69,00  | 68,00  | 69,90  |
| 600   | 602  | 41 | 90  | 660  | 636  | 99,30  | 97,81  | 96,73  | 94,50  | 99,60  |
| (700) | 692  | 43 | 95  | 750  | 726  | 105,90 | 105,97 | 102,00 | 100,70 | 101,10 |
| 800   | 792  | 45 | 95  | 850  | 826  | 130,57 | 118,79 | 115,00 | 124,80 | 127,60 |
| (900) | 892  | 47 | 110 | 958  | 926  | 157,83 | —      | —      | —      | —      |
| 1000  | 992  | 49 | 110 | 1060 | 1028 | 203,39 | —      | —      | —      | —      |
| 1200  | 1192 | 51 | 125 | 1268 | 1228 | 284,94 | —      | —      | —      | —      |

Таблица 5

Размеры в мм

$P_y$  2,5 МПа (25 кгс/см<sup>2</sup>)

| Прох<br>од<br>услов<br>ный<br>$D_y$ | $d_1$ | b  | $h_4$ | $D_m$ | $D_n$ | Масса, кг                                   |                   |                   |            |         |
|-------------------------------------|-------|----|-------|-------|-------|---|-------------------|-------------------|------------|---------|
|                                     |       |    |       |       |       | с<br>соедин<br>ительн<br>ым<br>высту<br>пом | с<br>высту<br>пом | с<br>впади<br>ной | с<br>шипом | с пазом |
|                                     |       |    |       |       |       | 10  | 8                 | 14                | 33         | 26      |
| 15                                  | 12    | 14 | 33    | 30    | 19    | 0,79  | 0,78              | 0,75              | 0,80       | 0,78    |
| 20                                  | 18    | 14 | 34    | 38    | 26    | 0,97  | 0,99              | 0,93              | 0,97       | 0,95    |
| 25                                  | 25    | 14 | 36    | 45    | 33    | 1,18  | 1,19              | 1,13              | 1,16       | 1,15    |
| 32                                  | 31    | 16 | 43    | 56    | 39    | 1,83  | 1,85              | 1,78              | 1,81       | 1,80    |
| 40                                  | 38    | 16 | 45    | 64    | 46    | 2,19  | 2,16              | 2,10              | 2,11       | 2,15    |
| 50                                  | 49    | 17 | 45    | 76    | 58    | 2,78  | 2,76              | 2,47              | 2,69       | 2,75    |
| 60                                  | 66    | 19 | 50    | 96    | 77    | 3,71  | 3,62              | 3,60              | 3,55       | 3,62    |
| 80                                  | 78    | 19 | 52    | 110   | 90    | 4,44  | 4,32              | 4,27              | 4,26       | 4,48    |
| 100                                 | 96    | 21 | 58    | 132   | 110   | 6,51  | 6,58              | 6,27              | 6,41       | 6,49    |
| 125                                 | 121   | 23 | 65    | 160   | 135   | 9,41  | 9,45              | 9,14              | 9,27       | 9,37    |
| 150                                 | 146   | 25 | 68    | 186   | 161   | 12,52                                       | 12,56             | 11,90             | 12,01      | 12,17   |
| (175)                               | 177   | 25 | 70    | 216   | 196   | 13,88                                       | 13,94             | 13,63             | 13,65      | 13,83   |
| 200                                 | 202   | 27 | 75    | 245   | 222   | 17,44                                       | 17,21             | 16,86             | 16,36      | 16,62   |
| (225)                               | 226   | 29 | 75    | 270   | 248   | 21,56                                       | 21,68             | 21,15             | 22,54      | 22,86   |
| 250                                 | 254   | 29 | 75    | 300   | 278   | 24,40                                       | 24,08             | 23,27             | 25,37      | 25,74   |
| 300                                 | 303   | 32 | 80    | 352   | 330   | 33,29                                       | 32,40             | 31,94             | 32,42      | 33,16   |
| 350                                 | 351   | 36 | 85    | 406   | 382   | 46,57                                       | 45,60             | 44,68             | 45,40      | 46,23   |
| 400                                 | 398   | 40 | 100   | 464   | 432   | 64,81                                       | 63,58             | 62,41             | 63,48      | 64,59   |
| (450)                               | 450   | 42 | 100   | 515   | 484   | 72,26                                       | 71,60             | 70,70             | 70,80      | 71,95   |
| 500                                 | 500   | 44 | 100   | 570   | 535   | 88,91                                       | 88,20             | 86,50             | 86,48      | 88,08   |
| 600                                 | 600   | 49 | 115   | 670   | 636   | 123,70                                      | 122,00            | 105,70            | 119,50     | 122,17  |
| (700)                               | 690   | 53 | 125   | 766   | 726   | 166,81                                      | 164,02            | 162,70            | 157,53     | 160,82  |
| 800                                 | 790   | 55 | 135   | 874   | 826   | 213,90                                      | 211,00            | 209,00            | 210,00     | 214,68  |

|       |      |    |     |      |      |        |   |   |   |   |
|-------|------|----|-----|------|------|--------|---|---|---|---|
| (900) | 892  | 57 | 145 | 980  | 926  | 252,91 | — | — | — | — |
| 1000  | 992  | 59 | 150 | 1084 | 1028 | 312,12 | — | — | — | — |
| 1200  | 1192 | 62 | 160 | 1288 | 1228 | 387,50 | — | — | — | — |

Таблица 6

Размеры в мм

| Прход<br>од<br>услов<br>ный<br><i>Dy</i> | <i>Ry 4,0 МПа (40 кгс/см<sup>2</sup>)</i> |          |                       |                       |                       |  |                          |                           |                   |                     |
|--|---|----------|-----------------------|-----------------------|-----------------------|--|--------------------------|---------------------------|-------------------|---------------------|
|  | <i>d</i> <sub>1</sub>                     | <i>b</i> | <i>h</i> <sub>4</sub> | <i>D</i> <sub>m</sub> | <i>D</i> <sub>n</sub> | Масса, кг  |                          |                           |                   |                     |
|  |   |          |                       |                       |                       | <i>c</i><br>соеди<br>нител<br>ьным<br>высту<br>пом | <i>c</i><br>выступо<br>м | <i>c</i><br>впадин<br>ной | <i>c</i><br>шипом | <i>c</i><br>с пазом |
| 10                                       | 8   | 14       | 33                    | 26                    | 15                    | 0,68   | 0,69                     | 0,66                      | 0,68              | 0,67                |
| 15                                       | 12  | 14       | 33                    | 30                    | 19                    | 0,79   | 0,78                     | 0,75                      | 0,80              | 0,78                |
| 20                                       | 18  | 14       | 34                    | 38                    | 26                    | 0,97   | 0,99                     | 0,93                      | 0,97              | 0,95                |
| 25                                       | 25  | 14       | 36                    | 45                    | 33                    | 1,18   | 1,19                     | 1,13                      | 1,16              | 1,15                |
| 32                                       | 31  | 16       | 43                    | 56                    | 39                    | 1,83   | 1,85                     | 1,78                      | 1,81              | 1,80                |
| 40                                       | 38  | 16       | 45                    | 64                    | 46                    | 2,19   | 2,16                     | 2,10                      | 2,11              | 2,15                |
| 50                                       | 48  | 17       | 45                    | 76                    | 58                    | 2,81   | 2,79                     | 2,68                      | 2,72              | 2,78                |
| 65                                       | 66  | 19       | 50                    | 96                    | 77                    | 3,71   | 3,72                     | 3,59                      | 3,60              | 3,68                |
| 80                                       | 78  | 21       | 55                    | 112                   | 90                    | 4,80   | 4,81                     | 4,60                      | 4,69              | 4,80                |
| 100                                      | 96  | 23       | 65                    | 138                   | 110                   | 7,40   | 7,06                     | 6,82                      | 7,20              | 7,28                |
| 125                                      | 120                                       | 25       | 65                    | 160                   | 135                   | 10,00  | 10,17                    | 9,48                      | 9,97              | 10,08               |
| 150                                      | 145                                       | 27       | 68                    | 186                   | 161                   | 13,03  | 13,20                    | 12,60                     | 12,86             | 13,03               |
| (175)                                    | 177                                       | 33       | 85                    | 226                   | 196                   | 20,75  | 21,26                    | 21,10                     | 19,70             | 20,00               |
| 200                                      | 200                                       | 35       | 85                    | 250                   | 222                   | 24,44  | 24,00                    | 23,57                     | 24,20             | 24,00               |
| (225)                                    | 226                                       | 37       | 95                    | 280                   | 248                   | 31,33  | 31,10                    | 30,50                     | 31,20             | 31,60               |
| 250                                      | 252                                       | 39       | 98                    | 310                   | 278                   | 37,59  | 37,30                    | 36,50                     | 36,90             | 37,40               |
| 300                                      | 301                                       | 42       | 112                   | 368                   | 330                   | 57,10  | 50,60                    | 50,30                     | 51,10             | 52,20               |
| 350                                      | 351                                       | 48       | 116                   | 418                   | 382                   | 70,34  | 69,60                    | 68,00                     | 68,10             | 68,80               |
| 400                                      | 398                                       | 54       | 135                   | 480                   | 432                   | 106,76   | 105,50                   | 105,00                    | 103,80            | 106,00              |
| (450)                                    | 448                                       | 56       | 135                   | 530                   | 484                   | 107,00   | 106,00                   | 104,80                    | 103,80            | 105,00              |
| 500                                      | 495                                       | 58       | 140                   | 580                   | 535                   | 132,33   | 128,00                   | 126,00                    | 128,00            | 130,00              |
| 600                                      | 595                                       | 58       | 140                   | 686                   | 636                   | 180,95   | 195,08                   | 165,78                    | 182,02            | 179,81              |
| (700)                                    | 695                                       | 63       | 160                   | 790                   | 726                   | 228,25   | 246,86                   | 209,59                    | 229,47            | 226,93              |
| 800                                      | 795                                       | 71       | 190                   | 908                   | 826                   | 343,69   | 367,40                   | 319,93                    | 345,08            | 342,20              |
| (900)                                    | 895                                       | 74       | 215                   | 1024                  | 926                   | 436,54   | —                        | —                         | —                 | —                   |
| 1000                                     | 995                                       | 77       | 235                   | 1140                  | 1028                  | 540,75   | —                        | —                         | —                 | —                   |
| 1200                                     | 1195                                      | 80       | 250                   | 1350                  | 1228                  | 690,59   | —                        | —                         | —                 | —                   |

Таблица 7

Размеры в мм

| Прход<br>од<br>услов<br>ный<br><i>Dy</i> | <i>Ry 6,3 МПа (63 кгс/см<sup>2</sup>)</i> |          |                       |                       |                       |  |                          |                          |                   |                     |  |                                      |
|--|---|----------|-----------------------|-----------------------|-----------------------|--|--------------------------|--------------------------|-------------------|---------------------|--|--------------------------------------|
|  | <i>d</i> <sub>1</sub>                     | <i>b</i> | <i>h</i> <sub>4</sub> | <i>D</i> <sub>m</sub> | <i>D</i> <sub>n</sub> | Масса, кг                                      |                          |                          |                   |                     |  |                                      |
|  |   |          |                       |                       |                       | <i>c</i><br>соедини<br>тельным<br>выступо<br>м | <i>c</i><br>высту<br>пом | <i>c</i><br>впадин<br>ой | <i>c</i><br>шипом | <i>c</i><br>с пазом | под<br>проклад<br>ку<br>овально<br>го<br>сечения | под<br>линзову<br>ю<br>проклад<br>ку |
| 10                                       | 8   | 16       | 46                    | 34                    | 15                    | 1,03   | 1,02                     | 0,98                     | 0,99              | 0,99                | 0,99   | 1,03                                 |
| 15                                       | 12  | 16       | 46                    | 38                    | 19                    | 1,15   | 1,14                     | 1,11                     | 1,12              | 1,13                | 1,11   | 1,15                                 |
| 20                                       | 18  | 18       | 54                    | 48                    | 26                    | 1,80   | 1,81                     | 1,76                     | 1,78              | 1,80                | 1,75   | 1,80                                 |
| 25                                       | 25  | 20       | 56                    | 52                    | 33                    | 2,30   | 2,28                     | 2,22                     | 2,26              | 2,27                | 2,25   | 2,30                                 |

|       |      |    |     |      |      |         |        |        |        |        |        |        |
|-------|------|----|-----|------|------|---------|--------|--------|--------|--------|--------|--------|
| 32    | 31   | 21 | 60  | 64   | 39   | 2,94    | 2,94   | 2,88   | 2,91   | 2,92   | 2,87   | 2,94   |
| 40    | 37   | 21 | 65  | 74   | 46   | 3,75    | 3,71   | 3,67   | 3,67   | 3,74   | 3,67   | 3,75   |
| 50    | 47   | 23 | 67  | 86   | 58   | 4,63    | 4,59   | 4,50   | 4,51   | 4,60   | 4,50   | 4,63   |
| 65    | 64   | 25 | 72  | 106  | 77   | 6,29    | 6,16   | 6,05   | 6,06   | 6,19   | 6,09   | 6,26   |
| 80    | 77   | 27 | 72  | 120  | 90   | 7,22    | 7,17   | 7,00   | 7,05   | 7,18   | 6,87   | 7,05   |
| 100   | 94   | 29 | 77  | 140  | 110  | 10,71   | 10,70  | 10,50  | 10,53  | 10,67  | 10,48  | 10,71  |
| 125   | 118  | 33 | 95  | 172  | 135  | 17,13   | 16,94  | 16,60  | 16,66  | 16,91  | 16,67  | 16,98  |
| 150   | 142  | 35 | 105 | 206  | 161  | 24,60   | 25,40  | 24,10  | 24,06  | 24,44  | 24,18  | 24,60  |
| (175) | 174  | 39 | 105 | 232  | 196  | 28,61   | 30,10  | 28,20  | 27,00  | 27,00  | 27,90  | 28,27  |
| 200   | 198  | 41 | 110 | 264  | 222  | 36,60   | 38,50  | 36,11  | 35,74  | 36,27  | 36,03  | 36,45  |
| (225) | 222  | 43 | 115 | 290  | 248  | 42,54   | 45,00  | 41,60  | 41,42  | 42,00  | 41,83  | 42,27  |
| 250   | 246  | 45 | 115 | 316  | 278  | 50,89   | 53,80  | 50,30  | 49,45  | 50,16  | 50,08  | 50,58  |
| 300   | 294  | 50 | 120 | 370  | 330  | 68,15   | 74,60  | 68,30  | 65,04  | 62,52  | 67,00  | 67,59  |
| 350   | 342  | 56 | 140 | 430  | 382  | 98,68   | 106,00 | 98,50  | 94,71  | 96,27  | 96,42  | 97,08  |
| 400   | 386  | 62 | 155 | 484  | 432  | 135,80  | 151,00 | 137,00 | 128,90 | 130,85 | 134,93 | 135,70 |
| 500   | 485  | 66 | 165 | 594  | 535  | 192,74  | 200,89 | 184,56 | 193,46 | 191,96 | —      | —      |
| 600   | 585  | 71 | 180 | 704  | 636  | 269,27  | 283,40 | 255,10 | 270,34 | 268,12 | —      | —      |
| (700) | 685  | 76 | 225 | 820  | 726  | 300,86  | —      | —      | —      | —      | —      | —      |
| 800   | 785  | 85 | 225 | 920  | 826  | 463,87  | —      | —      | —      | —      | —      | —      |
| (900) | 885  | 88 | 265 | 1050 | 926  | 954,41  | —      | —      | —      | —      | —      | —      |
| 1000  | 985  | 92 | 280 | 1160 | 1028 | 980,60  | —      | —      | —      | —      | —      | —      |
| 1200  | 1185 | 95 | 315 | 1386 | 1228 | 1263,72 | —      | —      | —      | —      | —      | —      |

Таблица 8

Размеры в мм

| Прох<br>од<br>услов<br>ный<br>$D_y$ | $P_y 10,0 \text{ МПа (100 кгс/см}^2\text{)}$ |    |       |       |       |                   |                   |         |            |  |                                      |
|-------------------------------------|--|----|-------|-------|-------|-------------------|-------------------|---------|------------|--|--------------------------------------|
|                                     | $d_1$  | b  | $h_4$ | $D_m$ | $D_n$ | Масса, кг         |                   |         |            |  |                                      |
|                                     |  |    |       |       |       | с<br>выступ<br>ом | с<br>впадин<br>ой | с шипом | с<br>пазом | под<br>прокла<br>дку<br>овальн<br>ого<br>сечени<br>я | под<br>линзову<br>ю<br>проклад<br>ку |
| 10                                  | 8  | 16 | 43    | 34    | 15    | 1,02              | 0,99              | 1,01    | 1,02       | 0,99   | 1,03                                 |
| 15                                  | 12   | 18 | 46    | 38    | 19    | 1,26              | 1,23              | 1,24    | 1,25       | 1,23   | 1,27                                 |
| 20                                  | 18   | 20 | 51    | 48    | 26    | 1,98              | 1,90              | 1,95    | 1,95       | 2,02   | 1,97                                 |
| 25                                  | 25   | 22 | 56    | 52    | 33    | 2,48              | 2,42              | 2,45    | 2,46       | 2,45   | 2,50                                 |
| 32                                  | 31   | 22 | 60    | 64    | 39    | 3,05              | 3,00              | 3,03    | 3,03       | 2,99   | 3,06                                 |
| 40                                  | 37   | 23 | 67    | 76    | 46    | 4,06              | 4,00              | 4,00    | 4,07       | 3,95   | 4,05                                 |
| 50                                  | 45   | 25 | 68    | 86    | 58    | 6,03              | 5,60              | 5,94    | 6,05       | 5,95   | 6,08                                 |
| 65                                  | 62   | 29 | 80    | 110   | 77    | 8,52              | 8,48              | 8,41    | 8,84       | 8,40   | 8,57                                 |
| 80                                  | 75   | 31 | 87    | 124   | 90    | 9,91              | 9,85              | 9,77    | 9,95       | 9,80   | 9,98                                 |
| 100                                 | 92   | 35 | 97    | 146   | 110   | 14,65             | 14,40             | 14,47   | 14,65      | 14,44  | 14,67                                |
| 125                                 | 112  | 39 | 112   | 180   | 135   | 23,32             | 19,30             | 23,00   | 23,30      | 23,04  | 23,34                                |
| 150                                 | 136  | 43 | 125   | 214   | 161   | 32,87             | 31,90             | 31,73   | 32,22      | 31,87  | 32,19                                |
| (175)                               | 166  | 45 | 125   | 246   | 196   | 39,00             | 38,36             | 38,09   | 38,66      | 38,54  | 39,07                                |
| 200                                 | 190  | 51 | 140   | 276   | 222   | 54,24             | 54,07             | 51,14   | 53,90      | 53,81  | 54,23                                |
| (225)                               | 212  | 53 | 155   | 312   | 248   | 71,19             | 71,08             | 68,74   | 69,44      | 70,70  | 71,19                                |
| 250                                 | 236  | 57 | 160   | 340   | 278   | 85,24             | 85,12             | 83,37   | 84,51      | 85,40  | 85,26                                |
| 300                                 | 284  | 66 | 180   | 400   | 330   | 127,78            | 127,73            | 125,24  | 127,41     | 127,76   | 128,35                               |
| 350                                 | 332  | 72 | 195   | 460   | 382   | 170,94            | 170,00            | 167,22  | 169,56     | 169,55   | 171,60                               |
| 400                                 | 376  | 76 | 200   | 510   | 432   | 216,44            | 211,86            | 207,25  | 210,24     | 211,10   | 212,91                               |

Таблица 9

Размеры в мм

 $R_y 16,0 \text{ МПа (160 кгс/см}^2\text{)}$ 

| Прох<br>од<br>услов<br>ный<br>$D_y$ | $d_1$ | b  | $h_4$ | Dm  | Dn  | Масса, кг         |                   |            |            |  |                                      |
|-------------------------------------|-------|----|-------|-----|-----|-------------------|-------------------|------------|------------|--|--------------------------------------|
|                                     |       |    |       |     |     | с<br>выст<br>упом | с<br>впад<br>иной | с<br>шипом | с<br>пазом | под<br>прок<br>ладку<br>оваль<br>ного<br>сечен<br>ия | под<br>линзов<br>ую<br>прокла<br>дку |
|                                     |       |    |       |     |     | 1                 | 12                | 18         | 50         | 38   | 19                                   |
| 20                                  | 18    | 20 | 56    | 48  | 26  | 1,98              | 1,94              | 1,95       | 1,9        | 2,03   | 2,08                                 |
| 25                                  | 25    | 22 | 56    | 52  | 33  | 2,48              | 2,44              | 2,45       | 2,38       | 2,44   | 2,50                                 |
| 32                                  | 31    | 22 | 65    | 64  | 39  | 3,07              | 3,01              | 3,04       | 2,96       | 2,98   | 3,06                                 |
| 40                                  | 37    | 25 | 72    | 76  | 46  | 4,01              | 3,98              | 4,28       | 4,20       | 3,97   | 4,06                                 |
| 50                                  | 45    | 27 | 75    | 86  | 58  | 6,43              | 6,40              | 6,49       | 5,95       | 6,30   | 6,49                                 |
| 65                                  | 62    | 31 | 85    | 110 | 77  | 9,38              | 8,64              | 8,36       | 8,23       | 8,88   | 9,10                                 |
| 80                                  | 75    | 33 | 90    | 124 | 90  | 10,40             | 10,30             | 10,16      | 10,02      | 10,20  | 10,46                                |
| 100                                 | 92    | 37 | 100   | 146 | 110 | 15,40             | 15,22             | 15,18      | 14,93      | 15,09  | 15,41                                |
| 125                                 | 112   | 41 | 115   | 180 | 135 | 24,87             | 23,10             | 23,89      | 23,59      | 23,82  | 24,19                                |
| 150                                 | 136   | 47 | 130   | 214 | 161 | 35,04             | 34,40             | 31,84      | 31,65      | 33,92  | 34,48                                |
| (175)                               | 166   | 51 | 135   | 246 | 196 | 43,10             | 42,96             | 42,48      | 42,08      | 42,05  | 43,02                                |
| 200                                 | 190   | 57 | 145   | 276 | 222 | 60,10             | 60,00             | 58,24      | 57,8       | 57,86  | 58,90                                |
| (225)                               | 212   | 60 | 160   | 312 | 248 | 78,80             | 78,70             | 76,81      | 76,31      | 76,54  | 77,70                                |
| 250                                 | 236   | 65 | 165   | 340 | 278 | 94,40             | 94,20             | 92,48      | 91,93      | 92,16  | 93,41                                |
| 300                                 | 284   | 74 | 185   | 400 | 330 | 141,00            | 140,00            | 136,69     | 136,06     | 136,56   | 139,20                               |

Таблица 10

Размеры в мм

 $R_y 20,0 \text{ МПа (200 кгс/см}^2\text{)}$ 

| Прох<br>од<br>услов<br>ный<br>$D_y$ | $d_1$ | b  | $h_4$ | Dm  | Dn  | Масса, кг         |                   |         |            |  |                                      |
|-------------------------------------|-------|----|-------|-----|-----|-------------------|-------------------|---------|------------|--|--------------------------------------|
|                                     |       |    |       |     |     | с<br>выступ<br>ом | с<br>впадин<br>ой | с шипом | с<br>пазом | под<br>прокла<br>дку<br>овальн<br>ого<br>сечени<br>я | под<br>линзову<br>ю<br>проклад<br>ку |
|                                     |       |    |       |     |     | 15                | 14                | 24      | 52         | 40   | 23                                   |
| 20                                  | 19    | 26 | 55    | 46  | 29  | 2,54              | 2,53              | 2,49    | 2,44       | 2,46   | 2,50                                 |
| 25                                  | 25    | 28 | 60    | 54  | 36  | 3,53              | 3,33              | 3,54    | 3,50       | 3,50   | 3,59                                 |
| 32                                  | 31    | 30 | 65    | 64  | 43  | 4,42              | 4,42              | 4,42    | 4,34       | 4,35   | 4,43                                 |
| 40                                  | 36    | 31 | 72    | 74  | 49  | 5,32              | 5,36              | 5,31    | 5,22       | 5,27   | 5,46                                 |
| 50                                  | 46    | 37 | 95    | 105 | 61  | 11,11             | 11,25             | 9,95    | 9,85       | 9,8  | 10,05                                |
| 65                                  | 68    | 45 | 118   | 138 | 90  | 19,01             | 19,20             | 18,61   | 18,48      | 18,97  | 19,23                                |
| 80                                  | 80    | 51 | 132   | 162 | 110 | 27,30             | 27,50             | 27,28   | 27,03      | 27,23  | 27,55                                |
| 100                                 | 102   | 63 | 175   | 208 | 135 | 53,22             | 53,60             | 53,14   | 52,89      | 53,26  | 53,64                                |
| 125                                 | 130   | 73 | 175   | 234 | 170 | 73,15             | 65,20             | 64,05   | 63,75      | 65,37  | 64,74                                |
| 150                                 | 150   | 79 | 190   | 266 | 196 | 90,1              | 90,60             | 90,11   | 89,76      | 90,02  | 90,92                                |



|       |     |     |     |     |     |        |        |        |        |        |        |
|-------|-----|-----|-----|-----|-----|--------|--------|--------|--------|--------|--------|
| (175) | 170 | 81  | 195 | 294 | 222 | 110,00 | 109,00 | 109,81 | 109,33 | 109,67 | 110,71 |
| 200   | 192 | 89  | 230 | 340 | 248 | 158,60 | 159,00 | 158,27 | 157,83 | 158,53 | 159,69 |
| (225) | 212 | 97  | 245 | 374 | 278 | 202,10 | 202,00 | 201,4  | 200,9  | —      | —      |
| 250   | 254 | 107 | 300 | 460 | 330 | 314,50 | 315,70 | 318,03 | 317,49 | —      | —      |

Примечания к табл. 1-10:

1. Фланцы, с условными проходами, указанными в скобках, не допускается применять для арматуры общего назначения.

2. Допускается фланцы Ду 80 на  $P_u$  до 6,3 МПа (63 кгс/см<sup>2</sup>) изготавливать диаметром  $D_n$  равным 95 мм.

3. Допускается для каждого условного прохода диаметр  $d_1$  выполнять одного размера, из ряда установленных, для всех условных давлений, исходя из условий обеспечения прочности фланца. 4. Масса рассчитана по номинальным размерам фланца.

3. Фланцы должны изготавливаться с уплотнительными поверхностями исполнений 1 (кроме фланцев на  $P_u$  10,0;

16,0 и 20,0 МПа), (100, 160 и 200 кгс/см<sup>2</sup>, 2, 3, 4,

5, 6, 7, 8, 9 и присоединительными размерами по ГОСТ 12815-80.

Пример условного обозначения при заказе круглого стального приварного встык фланца Ду

50 мм на  $P_u$  1,0 МПа (10 кгс/см<sup>2</sup>), из стали 25 исполнения 1 (с соединительным выступом):

*Фланец 1-50-10 Ст 25 ГОСТ 12821-80*

То же, квадратного:

*Фланец квадратный 1-50-10 Ст 25 ГОСТ 12821-80*

При заказе фланцев с шипом-пазом под фторопластовые прокладки к условному обозначению следует добавлять букву Ф после обозначения условного давления.

4. Фланцы должны изготавливаться ковкой, штамповкой, гибкой из полосового проката с последующей сваркой стыка, а также другими методами.

**(Измененная редакция, Изм. № 1).**

5. Предельные отклонения размеров:  $d_1$  по Н;

$D_m$  и  $D_n$  по  $h$  следующих квалитетов:

До 30 мм..... Н16;  $h_{16}$ .

Св. 30 до 80 мм . . . . . Н15;  $h_{15}$ .

Св. 80 мм ..... Н14;  $h_{14}$

при получении штамповкой - по классу точности Т4 ГОСТ 7505-89.

$b$  - для штампованных фланцев, а также изготавливаемых методом гибки из полосового проката с последующей сваркой стыка и горячей рихтовкой - по классу точности Т4 ГОСТ 7505-89.

При этом допускается усиление шва, которое при определении предельного отклонения не учитывается.

**(Измененная редакция, Изм. № 2, 3, 4).**

6. Неуказанные размеры и предельные отклонения - по рабочим чертежам, утвержденным в установленном порядке.

**7. (Исключен, Изм. № 2).**

8. При несовпадении внутренних диаметров фланца и трубы допускается выполнять плавный переход под углом не более 10°.

9. Технические требования, материал фланцев, крепежных деталей и прокладок, а также маркировка, упаковка, транспортирование по ГОСТ 12816-80.

10. Коды ОКП указаны в приложении.

ПРИЛОЖЕНИЕ  
Справочное

**КОДЫ ОКП**

| Обозначение фланца |            |            |            |           | Фланцы из углеродистой и легированной стали | Фланцы из коррозионно-стойкой стали |
|--------------------|------------|------------|------------|-----------|---|-------------------------------------|
| Круглые фланцы     |            |            |            |           | Коды ОКП                                    |                                     |
| 1-10-2,5;          | 2-10-2,5;  | 3-10-2,5;  | 4-10-2,5;  | 5-10-2,5  | 37 9941 4281 01                             | 37 99415224 06                      |
| 1-15-2,5;          | 2-15-2,5;  | 3-15-2,5;  | 4-15-2,5;  | 5-15-2,5  | 37 9941 4282 00                             | 37 99415225 05                      |
| 1-20-2,5;          | 2-20-2,5;  | 3-20-2,5;  | 4-20-2,5;  | 5-20-2,5  | 37 9941 4283 10                             | 37 99415226 04                      |
| 1-25-2,5;          | 2-25-2,5;  | 3-25-2,5;  | 4-25-2,5;  | 5-25-2,5  | 37 9941 4284 09                             | 37 99415227 03                      |
| 1-32-2,5;          | 2-32-2,5;  | 3-32-2,5;  | 4-32-2,5;  | 5-32-2,5  | 37 9941 4285 08                             | 37 99415228 02                      |
| 1-40-2,5;          | 2-40-2,5;  | 3-40-2,5;  | 4-40-2,5;  | 5-40-2,5  | 37 9941 4286 07                             | 37 99415229 01                      |
| 1-50-2,5;          | 2-50-2,5;  | 3-50-2,5;  | 4-50-2,5;  | 5-50-2,5  | 37 9941 4287 06                             | 37 99415230 08                      |
| 1-65-2,5;          | 2-65-2,5;  | 3-65-2,5;  | 4-65-2,5;  | 5-65-2,5  | 37 9941 4288 05                             | 37 99415231 07                      |
| 1-80-2,5;          | 2-80-2,5;  | 3-80-2,5;  | 4-80-2,5;  | 5-80-2,5  | 37 9941 4289 04                             | 37 99415232 06                      |
| 1-100-2,5;         | 2-100-2,5; | 3-100-2,5; | 4-100-2,5; | 5-100-2,5 | 37 99414290 00                              | 37 99415233 05                      |
| 1-125-2,5;         | 2-125-2,5; | 3-125-2,5; | 4-125-2,5; | 5-125-2,5 | 37 99414291 10                              | 37 99415234 04                      |
| 1-150-2,5;         | 2-150-2,5; | 3-150-2,5; | 4-150-2,5; | 5-150-2,5 | 37 99414292 09                              | 37 99415235 03                      |
| 1-175-2,5;         | 2-175-2,5; | 3-175-2,5; | 4-175-2,5; | 5-175-2,5 | 37 9941 4293 08                             | 37 99415236 02                      |
| 1-200-2,5;         | 2-200-2,5; | 3-200-2,5; | 4-200-2,5; | 5-200-2,5 | 37 9941 4294 07                             | 37 99415237 01                      |
| 1-225-2,5;         | 2-225-2,5; | 3-225-2,5; | 4-225-2,5; | 5-225-2,5 | 37 9941 4295 06                             | 37 99415238 00                      |
| 1-250-2,5;         | 2-250-2,5; | 3-250-2,5; | 4-250-2,5; | 5-250-2,5 | 37 9941 4296 05                             | 37 99415239 10                      |
| 1-300-2,5;         | 2-300-2,5; | 3-300-2,5; | 4-300-2,5; | 5-300-2,5 | 37 9941 4297 04                             | 37 99415240 06                      |
| 1-350-2,5;         | 2-350-2,5; | 3-350-2,5; | 4-350-2,5; | 5-350-2,5 | 37 9941 4298 03                             | 37 99415241 05                      |
| 1-400-2,5;         | 2-400-2,5; | 3-400-2,5; | 4-400-2,5; | 5-400-2,5 | 37 99414299 02                              | 37 99415242 04                      |
| 1-450-2,5;         | 2-450-2,5; | 3-450-2,5; | 4-450-2,5; | 5-450-2,5 | 37 9941 4300 04                             | 37 99415243 03                      |
| 1-500-2,5;         | 2-500-2,5; | 3-500-2,5; | 4-500-2,5; | 5-500-2,5 | 37 9941 4301 03                             | 37 99415244 02                      |
| 1-600-2,5;         | 2-600-2,5; | 3-600-2,5; | 4-600-2,5; | 5-600-2,5 | 37 9941 4302 02                             | 37 99415245 01                      |
| 1-700-2,5;         | 2-700-2,5; | 3-700-2,5; | 4-700-2,5; | 5-700-2,5 | 37 9941 4303 01                             | 37 99415246 00                      |
| 1-800-2,5;         | 2-800-2,5; | 3-800-2,5; | 4-800-2,5; | 5-800-2,5 | 37 99414304 00                              | 37 99415247 10                      |
| 1-900-2,5;         |            |            |            |           | 37 99414305 10                              | 37 99415248 09                      |
| 1-1000-2,5;        |            |            |            |           | 37 99414306 09                              | 37 99415249 08                      |
| 1-1200-2,5;        |            |            |            |           | 37 9941 4307 08                             | 37 99415250 04                      |
| 1-1400-2,5;        |            |            |            |           | 37 99414308 07                              | 37 99415251 03                      |
| 1-1600-2,5;        |            |            |            |           | 37 99414309 06                              | 37 99415252 02                      |
| Квадратные фланцы  |            |            |            |           |   |                                     |
| 1-10-2,5;          | 2-10-2,5;  | 3-10-2,5;  | 4-10-2,5;  | 5-10-2,5  | 37 9955 4091 04                             | 37 99555091 08                      |
| 1-15-2,5;          | 2-15-2,5;  | 3-15-2,5;  | 4-15-2,5;  | 5-15-2,5  | 37 9955 4092 03                             | 37 99555092 07                      |
| 1-20-2,5;          | 2-20-2,5;  | 3-20-2,5;  | 4-20-2,5;  | 5-20-2,5  | 37 9955 4093 02                             | 37 99555093 06                      |
| 1-25-2,5;          | 2-25-2,5;  | 3-25-2,5;  | 4-25-2,5;  | 5-25-2,5  | 37 9955 4094 01                             | 37 99555094 05                      |
| 1-32-2,5;          | 2-32-2,5;  | 3-32-2,5;  | 4-32-2,5;  | 5-32-2,5  | 37 9955 4095 00                             | 37 99555095 04                      |
| 1-40-2,5;          | 2-40-2,5;  | 3-40-2,5;  | 4-40-2,5;  | 5-40-2,5  | 37 9955 4096 10                             | 37 99555096 03                      |
| 1-50-2,5;          | 2-50-2,5;  | 3-50-2,5;  | 4-50-2,5;  | 5-50-2,5  | 37 9955 4097 09                             | 37 99555097 02                      |
| 1-65-2,5;          | 2-65-2,5;  | 3-65-2,5;  | 4-65-2,5;  | 5-65-2,5  | 37 9955 4098 08                             | 37 99555098 01                      |
| 1-80-2,5;          | 2-80-2,5;  | 3-80-2,5;  | 4-80-2,5;  | 5-80-2,5  | 37 9955 4099 07                             | 37 99555099 00                      |
| 1-100-2,5;         | 2-100-2,5; | 3-100-2,5; | 4-100-2,5; | 5-100-2,5 | 37 9955 4100 06                             | 37 99555100 02                      |
| Круглые фланцы     |            |            |            |           |   |                                     |
| 1-10-6;            | 2-10-6;    | 3-10-6;    | 4-10-6;    | 5-10-6    | 37 99414310 02                              | 37 99415253 01                      |
| 1-15-6;            | 2-15-6;    | 3-15-6;    | 4-15-6;    | 5-15-6    | 37 99414311 01                              | 37 99415254 00                      |
| 1-20-6;            | 2-20-6;    | 3-20-6;    | 4-20-6;    | 5-20-6    | 37 99414312 00                              | 37 99415255 10                      |
| 1-25-6;            | 2-25-6;    | 3-25-6;    | 4-25-6;    | 5-25-6    | 37 9941 4313 10                             | 37 99415256 09                      |
| 1-32-6;            | 2-32-6;    | 3-32-6;    | 4-32-6;    | 5-32-6    | 37 9941 4314 09                             | 37 99415257 08                      |
| 1-40-6;            | 2-40-6;    | 3-40-6;    | 4-40-6;    | 5-40-6    | 37 99414315 08                              | 37 99415258 07                      |
| 1-50-6;            | 2-50-6;    | 3-50-6;    | 4-50-6;    | 5-50-6    | 37 9941 4316 07                             | 37 99415259 06                      |
| 1-65-6;            | 2-65-6;    | 3-65-6;    | 4-65-6;    | 5-65-6    | 37 99414317 06                              | 37 99415260 02                      |

|                   |           |           |           |          |                 |                |
|-------------------|-----------|-----------|-----------|----------|-----------------|----------------|
| 1-80-6;           | 2-80-6;   | 3-80-6;   | 4-80-6;   | 5-80-6   | 37 99414318 05  | 37 99415261 01 |
| 1-100-6;          | 2-100-6;  | 3-100-6;  | 4-100-6;  | 5-100-6  | 37 99414319 04  | 37 99415262 00 |
| 1-125-6;          | 2-125-6;  | 3-125-6;  | 4-125-6;  | 5-125-6  | 37 99414320 00  | 37 99415263 10 |
| 1-150-6;          | 2-150-6;  | 3-150-6;  | 4-150-6;  | 5-150-6  | 37 99414321 10  | 37 99415264 09 |
| 1-175-6;          | 2-175-6;  | 3-175-6;  | 4-175-6;  | 5-175-6  | 37 99414322 09  | 37 99415265 08 |
| 1-200-6;          | 2-200-6;  | 3-200-6;  | 4-200-6;  | 5-200-6  | 37 9941 4323 08 | 37 99415266 07 |
| 1-225-6;          | 2-225-6;  | 3-225-6;  | 4-225-6;  | 5-225-6  | 37 99414324 07  | 37 99415267 06 |
| 1-250-6;          | 2-250-6;  | 3-250-6;  | 4-250-6;  | 5-250-6  | 37 9941 4325 06 | 37 99415268 05 |
| 1-300-6;          | 2-300-6;  | 3-300-6;  | 4-300-6;  | 5-300-6  | 37 99414326 05  | 37 99415269 04 |
| 1-350-6;          | 2-350-6;  | 3-350-6;  | 4-350-6;  | 5-350-6  | 37 99414327 04  | 37 99415270 00 |
| 1-400-6;          | 2-400-6;  | 3-400-6;  | 4-400-6;  | 5-400-6  | 37 99414328 03  | 37 99415271 10 |
| 1-450-6;          | 2-450-6;  | 3-450-6;  | 4-450-6;  | 5-450-6  | 37 99414329 02  | 37 99415272 09 |
| 1-500-6;          | 2-500-6;  | 3-500-6;  | 4-500-6;  | 5-500-6  | 37 99414330 09  | 37 99415273 08 |
| 1-600-6;          | 2-600-6;  | 3-600-6;  | 4-600-6;  | 5-600-6  | 37 99414331 08  | 37 99415274 07 |
| 1-700-6;          | 2-700-6;  | 3-700-6;  | 4-700-6;  | 5-700-6  | 37 99414332 07  | 37 99415275 06 |
| 1-800-6;          | 2-800-6;  | 3-800-6;  | 4-800-6;  | 5-800-6  | 37 99414333 06  | 37 99415276 05 |
| 1-900-6           |           |           |           |          | 37 99414134 05  | 37 99415277 04 |
| 1-1000-6          |           |           |           |          | 37 9941 4135 04 | 37 99415278 03 |
| 1-1200-6          |           |           |           |          | 37 99414136 03  | 37 99415279 02 |
| 1-1400-6          |           |           |           |          | 37 99414137 02  | 37 99415280 09 |
| 1-1600-6          |           |           |           |          | 37 9941 4138 01 | 37 99415281 08 |
| Квадратные фланцы |           |           |           |          |                 |                |
| 1-10-6;           | 2-10-6;   | 3-10-6;   | 4-10-6;   | 5-10-6   | 37 9955 4101 05 | 37 99555101 01 |
| 1-15-6;           | 2-15-6;   | 3-15-6;   | 4-15-6;   | 5-15-6   | 37 9955 4102 04 | 37 99555102 00 |
| 1-20-6;           | 2-20-6;   | 3-20-6;   | 4-20-6;   | 5-20-6   | 37 9955 4103 03 | 37 99555103 10 |
| 1-25-6;           | 2-25-6;   | 3-25-6;   | 4-25-6;   | 5-25-6   | 37 9955 4104 02 | 37 99555104 09 |
| 1-32-6;           | 2-32-6;   | 3-32-6;   | 4-32-6;   | 5-32-6   | 37 9955 4105 01 | 37 99555105 08 |
| 1-40-6;           | 2-40-6;   | 3-40-6;   | 4-40-6;   | 5-40-6   | 37 9955 4106 00 | 37 99555106 07 |
| 1-50-6;           | 2-50-6;   | 3-50-6;   | 4-50-6;   | 5-50-6   | 37 9955 4107 10 | 37 99555107 06 |
| 1-65-6;           | 2-65-6;   | 3-65-6;   | 4-65-6;   | 5-65-6   | 37 9955 4108 09 | 37 99555108 05 |
| 1-80-6;           | 2-80-6;   | 3-80-6;   | 4-80-6;   | 5-80-6   | 37 9955 4109 08 | 37 99555109 04 |
| 1-100-6;          | 2-100-6;  | 3-100-6;  | 4-100-6;  | 5-100-6  | 37 9955 4110 04 | 37 99555110 00 |
| Круглые фланцы    |           |           |           |          |                 |                |
| 1-10-10;          | 2-10-10;  | 3-10-10;  | 4-10-10;  | 5-10-10  | 37 99414339 00  | 37 99415282 07 |
| 1-15-10;          | 2-15-10;  | 3-15-10;  | 4-15-10;  | 5-15-10  | 37 99414340 07  | 37 99415283 06 |
| 1-20-10;          | 2-20-10;  | 3-20-10;  | 4-20-10;  | 5-20-10  | 37 99414341 06  | 37 99415284 05 |
| 1-25-10;          | 2-25-10;  | 3-25-10;  | 4-25-10;  | 5-25-10  | 37 99414342 05  | 37 99415285 04 |
| 1-32-10;          | 2-32-10;  | 3-32-10;  | 4-32-10;  | 5-32-10  | 37 99414343 04  | 37 99415286 03 |
| 1-40-10;          | 2-40-10;  | 3-40-10;  | 4-40-10;  | 5-40-10  | 37 99414344 03  | 37 99415287 02 |
| 1-50-10;          | 2-50-10;  | 3-50-10;  | 4-50-10;  | 5-50-10  | 37 9941 4345 02 | 37 99415288 01 |
| 1-65-10;          | 2-65-10;  | 3-65-10;  | 4-65-10;  | 5-65-10  | 37 9941 4346 01 | 37 99415289 00 |
| 1-80-10;          | 2-80-10;  | 3-80-10;  | 4-80-10;  | 5-80-10  | 37 99414347 00  | 37 99415290 07 |
| 1-100-10;         | 2-100-10; | 3-100-10; | 4-100-10; | 5-100-10 | 37 9941 4348 10 | 37 99415291 06 |
| 1-125-10;         | 2-125-10; | 3-125-10; | 4-125-10; | 5-125-10 | 37 99414349 09  | 37 99415292 05 |
| 1-150-10;         | 2-150-10; | 3-150-10; | 4-150-10; | 5-150-10 | 37 9941 4350 05 | 37 99415293 04 |
| 1-175-10;         | 2-175-10; | 3-175-10; | 4-175-10; | 5-175-10 | 37 9941 4351 04 | 37 99415294 03 |
| Круглые фланцы    |           |           |           |          |                 |                |
| 1-200-10;         | 2-200-10; | 3-200-10; | 4-200-10; | 5-200-10 | 37 9941 4352 03 | 37 99415295 02 |
| 1-225-10;         | 2-225-10; | 3-225-10; | 4-225-10; | 5-225-10 | 37 99414353 02  | 37 99415296 01 |
| 1-250-10;         | 2-250-10; | 3-250-10; | 4-250-10; | 5-250-10 | 37 99414354 01  | 37 99415297 00 |
| 1300-10;          | 2-300-10; | 3-300-10; | 4-300-10; | 5-300-10 | 37 99414355 00  | 37 99415298 10 |
| 1-350-10;         | 2-350-10; | 3-350-10; | 4-350-10; | 5-350-10 | 37 9941 4356 10 | 37 99415299 09 |
| 1-400-10;         | 2-400-10; | 3-400-10; | 4-400-10; | 5-400-10 | 37 99414357 09  | 37 99415300 00 |
| 1-450-10;         | 2-450-10; | 3-450-10; | 4-450-10; | 5-450-10 | 37 9941 4358 08 | 37 99415301 10 |
| 1-500-10;         | 2-500-10; | 3-500-10; | 4-500-10; | 5-500-10 | 37 9941 4359 07 | 37 99415302 09 |
| 1-600-10;         | 2-600-10; | 3-600-10; | 4-600-10; | 5-600-10 | 37 9941 4360 03 | 37 99415303 08 |
| 1-700-10;         | 2-700-10; | 3-700-10; | 4-700-10; | 5-700-10 | 37 99414361 02  | 37 99415304 07 |
| 1-800-10;         | 2-800-10; | 3-800-10; | 4-800-10; | 5-800-10 | 37 9941 4362 01 | 37 99415305 06 |

|                   |           |           |           |          |                 |                |
|-------------------|-----------|-----------|-----------|----------|-----------------|----------------|
| 1-900-10          |           |           |           |          | 37 9941 4363 00 | 37 99415306 05 |
| 1-1000-10         |           |           |           |          | 37 99414364 10  | 37 99415307 04 |
| 1-1200-10         |           |           |           |          | 37 99414365 09  | 37 99415308 03 |
| Квадратные фланцы |           |           |           |          |                 |                |
| 1-10-10;          | 2-10-10;  | 3-10-10;  | 4-10-10;  | 5-10-10  | 37 9955 4111 03 | 37 99555111 10 |
| 1-15-10;          | 2-15-10;  | 3-15-10;  | 4-15-10;  | 5-15-10  | 37 9955 4112 02 | 37 99555112 09 |
| 1-20-10;          | 2-20-10;  | 3-20-10;  | 4-20-10;  | 5-20-10  | 37 9955 4113 01 | 37 99555113 08 |
| 1-25-10;          | 2-25-10;  | 3-25-10;  | 4-25-10;  | 5-25-10  | 37 9955 4114 00 | 37 99555114 07 |
| 1-32-10;          | 2-32-10;  | 3-32-10;  | 4-32-10;  | 5-32-10  | 37 9955 4115 10 | 37 99555115 06 |
| 1-40-10;          | 2-40-10;  | 3-40-10;  | 4-40-10;  | 5-40-10  | 37 9955 4116 09 | 37 99555116 05 |
| 1-50-10;          | 2-50-10;  | 3-50-10;  | 4-50-10;  | 5-50-10  | 37 9955 4117 08 | 37 99555117 04 |
| 1-65-10;          | 2-65-10;  | 3-65-10;  | 4-65-10;  | 5-65-10  | 37 9955 4118 07 | 37 99555118 03 |
| 1-80-10;          | 2-80-10;  | 3-80-10;  | 4-80-10;  | 5-80-10  | 37 9955 4119 06 | 37 99555119 02 |
| Круглые фланцы    |           |           |           |          |                 |                |
| 1-10-16;          | 2-10-16;  | 3-10-16;  | 4-10-16;  | 5-10-16  | 37 9941 4366 08 | 37 99415309 02 |
| 1-15-16;          | 2-15-16;  | 3-15-16;  | 4-15-16;  | 5-15-16  | 37 9941 4367 07 | 37 99415310 09 |
| 1-20-16;          | 2-20-16;  | 3-20-16;  | 4-20-16;  | 5-20-16  | 37 9941 4368 06 | 37 99415311 08 |
| 1-25-16;          | 2-25-16;  | 3-25-16;  | 4-25-16;  | 5-25-16  | 37 9941 4369 05 | 37 99415312 07 |
| 1-32-16;          | 2-32-16;  | 3-32-16;  | 4-32-16;  | 5-32-16  | 37 9941 4370 01 | 37 99415313 06 |
| 1-40-16;          | 2-40-16;  | 3-40-16;  | 4-40-16;  | 5-40-16  | 37 9941 4371 00 | 37 99415314 05 |
| 1-50-16;          | 2-50-16;  | 3-50-16;  | 4-50-16;  | 5-50-16  | 37 9941 4372 10 | 37 99415315 04 |
| 1-65-16;          | 2-65-16;  | 3-65-16;  | 4-65-16;  | 5-65-16  | 37 99414373 09  | 37 99415316 03 |
| 1-80-16;          | 2-80-16;  | 3-80-16;  | 4-80-16;  | 5-80-16  | 37 9941 4374 08 | 37 99415317 02 |
| 1-100-16;         | 2-100-16; | 3-100-16; | 4-100-16; | 5-100-16 | 37 9941 4375 07 | 37 99415318 01 |
| 1-125-16;         | 2-125-16; | 3-125-16; | 4-125-16; | 5-125-16 | 37 9941 4376 06 | 37 99415319 00 |
| 1-150-16;         | 2-150-16; | 3-150-16; | 4-150-16; | 5-150-16 | 37 99414377 05  | 37 99415320 07 |
| 1-175-16;         | 2-175-16; | 3-175-16; | 4-175-16; | 5-175-16 | 37 9941 4378 04 | 37 99415321 06 |
| 1-200-16;         | 2-200-16; | 3-200-16; | 4-200-16; | 5-200-16 | 37 99414379 03  | 37 99415322 05 |
| 1-225-16;         | 2-225-16; | 3-225-16; | 4-225-16; | 5-225-16 | 37 99414380 10  | 37 99415323 04 |
| 1-250-16;         | 2-250-16; | 3-250-16; | 4-250-16; | 5-250-16 | 37 99414381 09  | 37 99415324 03 |
| 1-300-16;         | 2-300-16; | 3-300-16; | 4-300-16; | 5-300-16 | 37 9941 4382 08 | 37 99415325 02 |
| 1-350-16;         | 2-350-16; | 3-350-16; | 4-350-16; | 5-350-16 | 37 9941 4383 07 | 37 99415326 01 |
| 1-400-16;         | 2-400-16; | 3-400-16; | 4-400-16; | 5-400-16 | 37 9941 4384 06 | 37 99415327 00 |
| 1-450-16;         | 2-450-16; | 3-450-16; | 4-450-16; | 5-450-16 | 37 9941 4385 05 | 37 99415328 10 |
| 1-500-16;         | 2-500-16; | 3-500-16; | 4-500-16; | 5-500-16 | 37 9941 4386 04 | 37 99415329 09 |
| 1-600-16;         | 2-600-16; | 3-600-16; | 4-600-16; | 5-600-16 | 37 9941 4387 03 | 37 99415330 05 |
| 1-700-16;         | 2-700-16; | 3-700-16; | 4-700-16; | 5-700-16 | 37 99414388 02  | 37 99415331 04 |
| 1-800-16;         | 2-800-16; | 3-800-16; | 4-800-16; | 5-800-16 | 37 99414389 01  | 37 99415332 03 |
| 1-900-16          |           |           |           |          | 37 9941 4390 08 | 37 99415333 02 |
| 1-1000-16         |           |           |           |          | 37 99414391 07  | 37 99415334 01 |
| 1-1200-16         |           |           |           |          | 37 99414392 06  | 37 99415335 00 |
| Квадратные фланцы |           |           |           |          |                 |                |
| 1-10-16;          | 2-10-16;  | 3-10-16;  | 4-10-16;  | 5-10-16  | 37 9955 4120 02 | 37 99555120 08 |
| 1-15-16;          | 2-15-16;  | 3-15-16;  | 4-15-16;  | 5-15-16  | 379955412101    | 37 9955512107  |
| 1-20-16;          | 2-20-16;  | 3-20-16;  | 4-20-16;  | 5-20-16  | 37 9955 4122 00 | 37 99555122 06 |
| 1-25-16;          | 2-25-16;  | 3-25-16;  | 4-25-16;  | 5-25-16  | 37 9955 4123 10 | 37 99555123 05 |
| 1-32-16;          | 2-32-16;  | 3-32-16;  | 4-32-16;  | 5-32-16  | 37 9955 4124 09 | 37 99555124 04 |
| 1-40-16;          | 2-40-16;  | 3-40-16;  | 4-40-16;  | 5-40-16  | 37 9955 4125 08 | 37 99555125 03 |
| 1-50-16;          | 2-50-16;  | 3-50-16;  | 4-50-16;  | 5-50-16  | 37 9955 4126 07 | 37 99555126 02 |
| 1-65-16;          | 2-65-16;  | 3-65-16;  | 4-65-16;  | 5-65-16  | 37 9955 4127 06 | 37 99555127 01 |
| 1-80-16;          | 2-80-16;  | 3-80-16;  | 4-80-16;  | 5-80-16  | 37 9955 4128 05 | 37 99555128 00 |
| Круглые фланцы    |           |           |           |          |                 |                |
| 1-10-25;          | 2-10-25;  | 3-10-25;  | 4-10-25;  | 5-10-25  | 37 99414393 05  | 37 99415336 10 |
| 1-15-25;          | 2-15-25;  | 3-15-25;  | 4-15-25;  | 5-15-25  | 37 99414394 04  | 37 99415337 09 |
| 1-20-25;          | 2-20-25;  | 3-20-25;  | 4-20-25;  | 5-20-25  | 37 99414395 03  | 37 99415338 08 |
| 1-25-25;          | 2-25-25;  | 3-25-25;  | 4-25-25;  | 5-25-25  | 37 99414396 02  | 37 99415339 07 |
| 1-32-25;          | 2-32-25;  | 3-32-25;  | 4-32-25;  | 5-32-25  | 37 99414397 01  | 37 99415340 03 |
| 1-40-25;          | 2-40-25;  | 3-40-25;  | 4-40-25;  | 5-40-25  | 37 9941 4398 00 | 37 9941534102  |
| 1-50-25;          | 2-50-25;  | 3-50-25;  | 4-50-25;  | 5-50-25  | 37 99414399 10  | 37 99415342 01 |

|                   |              |           |           |          |                 |                |
|-------------------|--------------|-----------|-----------|----------|-----------------|----------------|
| 1-65-25;          | 2-65-25;     | 3-65-25;  | 4-65-25;  | 5-65-25  | 37 99414400 01  | 37 99415343 00 |
| 1-80-25;          | 2-80-25;     | 3-80-25;  | 4-80-25;  | 5-80-25  | 37 99414401 00  | 37 99415344 10 |
| 1-100-25;         | 2-100-25;    | 3-100-25; | 4-100-25; | 5-100-25 | 37 99414402 10  | 37 99415345 09 |
| 1-125-25;         | 2-125-25;    | 3-125-25; | 4-125-25; | 5-125-25 | 37 99414403 09  | 37 99415346 08 |
| 1-150-25;         | 2-150-25, 2- | 3-150-25; | 4-150-25; | 5-150-25 | 37 9941 4404 08 | 37 99415347 07 |
| 1-175-25;         | 175-25;      | 3-175-25; | 4-175-25; | 5-175-25 | 37 99414405 07  | 37 99415348 06 |
| 1-200-25;         | 2-200-25     | 3-200-25; | 4-200-25; | 5-200-25 | 37 99414406 06  | 37 99415349 05 |
| Круглые фланцы    |              |           |           |          |                 |                |
| 1-225-25;         | 2-225-25;    | 3-225-25; | 4-225-25; | 5-225-25 | 37 99414407 05  | 37 99415350 01 |
| 1-250-25;         | 2-250-25;    | 3-250-25; | 4-250-25; | 5-250-25 | 37 9941 4408 04 | 37 99415351 00 |
| 1-300-25;         | 2-300-25;    | 3-300-25; | 4-300-25; | 5-300-25 | 37 99414409 03  | 37 99415352 10 |
| 1-350-25;         | 2-350-25;    | 3-350-25; | 4-350-25; | 5-350-25 | 37 9941 4410 10 | 37 99415353 09 |
| 1-400-25;         | 2-400-25;    | 3-400-25; | 4-400-25; | 5-400-25 | 37 9941 4411 09 | 37 99415354 08 |
| 1-450-25;         | 2-450-25;    | 3-450-25; | 4-450-25; | 5-450-25 | 37 99414412 08  | 37 99415355 07 |
| 1-500-25;         | 2-500-25;    | 3-500-25; | 4-500-25; | 5-500-25 | 37 9941 4413 07 | 37 99415356 06 |
| 1-600-25;         | 2-600-25;    | 3-600-25; | 4-600-25; | 5-600-25 | 37 9941 4414 06 | 37 99415357 05 |
| 1-700-25;         | 2-700-25;    | 3-700-25; | 4-700-25; | 5-700-25 | 37 9941 4415 05 | 37 99415358 04 |
| 1-800-25;         | 2-800-25;    | 3-800-25; | 4-800-25; | 5-800-25 | 37 99414416 04  | 37 99415359 03 |
| 1-900-25          |              |           |           |          | 37 99414417 03  | 37 99415360 10 |
| 1-1000-25         |              |           |           |          | 37 99414418 02  | 37 99415361 09 |
| 1-1200-25         |              |           |           |          | 37 99414419 01  | 37 99415362 08 |
| Квадратные фланцы |              |           |           |          |                 |                |
| 1-10-25;          | 2-10-25;     | 3-10-25;  | 4-10-25;  | 5-10-25  | 37 9955 4129 04 | 37 99555129 10 |
| 1-15-25;          | 2-15-25;     | 3-15-25;  | 4-15-25;  | 5-15-25  | 37 9955 4130 00 | 37 99555130 06 |
| 1-20-25;          | 2-20-25;     | 3-20-25;  | 4-20-25;  | 5-20-25  | 37 9955 4131 10 | 37 99555131 05 |
| 1-25-25;          | 2-25-25;     | 3-25-25;  | 4-25-25;  | 5-25-25  | 37 9955 4132 09 | 37 99555132 04 |
| 1-32-25;          | 2-32-25;     | 3-32-25;  | 4-32-25;  | 5-32-25  | 37 9955 4133 08 | 37 99555133 03 |
| 1-40-25;          | 2-40-25;     | 3-40-25;  | 4-40-25;  | 5-40-25  | 37 9955 4134 07 | 37 99555134 02 |
| 1-50-25;          | 2-50-25;     | 3-50-25;  | 4-50-25;  | 5-50-25  | 37 9955 4135 06 | 37 99555135 01 |
| Круглые фланцы    |              |           |           |          |                 |                |
| 1-10-40;          | 2-10-40;     | 3-10-40;  | 4-10-40;  | 5-10-40  | 37 99414420 08  | 37 99415363 07 |
| 1-15-40;          | 2-15-40;     | 3-15-40;  | 4-15-40;  | 5-15-40  | 37 99414421 07  | 37 99415364 06 |
| 1-20-40;          | 2-20-40;     | 3-20-40;  | 4-20-40;  | 5-20-40  | 37 9941 4422 06 | 37 99415365 05 |
| 1-25-40;          | 2-25-40;     | 3-25-40;  | 4-25-40;  | 5-25-40  | 37 99414423 05  | 37 99415366 04 |
| 1-32-40;          | 2-32-40;     | 3-32-40;  | 4-32-40;  | 5-32-40  | 37 9941 4424 04 | 37 99415367 03 |
| 1-40-40;          | 2-40-40;     | 3-40-40;  | 4-40-40;  | 5-40-40  | 37 9941 4425 03 | 37 99415368 02 |
| 1-50-40;          | 2-50-40;     | 3-50-40;  | 4-50-40;  | 5-50-40  | 37 99414426 02  | 37 99415369 01 |
| 1-65-40;          | 2-65-40;     | 3-65-40;  | 4-65-40;  | 5-65-40  | 37 99414427 01  | 37 99415370 08 |
| 1-80-40;          | 2-80-40;     | 3-80-40;  | 4-80-40;  | 5-80-40  | 37 99414428 00  | 37 99415371 07 |
| 1-100-40;         | 2-100-40;    | 3-100-40; | 4-100-40; | 5-100-40 | 37 99414429 10  | 37 99415372 06 |
| 1-125-40;         | 2-125-40;    | 3-125-40; | 4-125-40; | 5-125-40 | 37 9941 4430 06 | 37 99415373 05 |
| 1-150-40;         | 2-150-40;    | 3-150-40; | 4-150-40; | 5-150-40 | 37 99414431 05  | 37 99415374 04 |
| 1-175-40;         | 2-175-40;    | 3-175-40; | 4-175-40; | 5-175-40 | 37 9941 4432 04 | 37 99415375 03 |
| 1-200-40;         | 2-200-40;    | 3-200-40; | 4-200-40; | 5-200-40 | 37 9941 4433 03 | 37 99415376 02 |
| 1-225-40;         | 2-225-40;    | 3-225-40; | 4-225-40; | 5-225-40 | 37 9941 4434 02 | 37 99415377 01 |
| 1-250-40;         | 2-250-40;    | 3-250-40; | 4-250-40; | 5-250-40 | 37 99414435 01  | 37 99415378 00 |
| 1-300-40;         | 2-300-40;    | 3-300-40; | 4-300-40; | 5-300-40 | 37 9941 4436 00 | 37 99415379 10 |
| 1-350-40;         | 2-350-40;    | 3-350-40; | 4-350-40; | 5-350-40 | 37 99414437 10  | 37 99415380 06 |
| 1-400-40;         | 2-400-40;    | 3-400-40; | 4-400-40; | 5-400-40 | 37 9941 4438 09 | 37 99415381 05 |
| 1-450-40;         | 2-450-40;    | 3-450-40; | 4-450-40; | 5-450-40 | 37 9941 4439 08 | 37 99415382 04 |
| 1-500-40;         | 2-500-40;    | 3-500-40; | 4-500-40; | 5-500-40 | 37 99414440 04  | 37 99415383 03 |
| 1-600-40;         | 2-600-40;    | 3-600-40; | 4-600-40; | 5-600-40 | 37 99414441 03  | 37 99415384 02 |
| 1-700-40;         | 2-700-40;    | 3-700-40; | 4-700-40; | 5-700-40 | 37 99414442 02  | 37 99415385 01 |
| 1-800-40;         | 2-800-40;    | 3-800-40; | 4-800-40; | 5-800-40 | 37 9941 4443 01 | 37 99415386 00 |
| 1-900-40;         |              |           |           |          | 37 9941 4444 00 | 37 99415387 10 |
| 1-1000-40         |              |           |           |          | 37 9941 4445 10 | 37 99415388 09 |
| 1-1200-40         |              |           |           |          | 37 9941 4446 09 | 37 99415389 08 |
| Квадратные фланцы |              |           |           |          |                 |                |
| 1-10-40;          | 2-10-40;     | 3-10-40;  | 4-10-40;  | 5-10-40  | 37 9955 4136 05 | 37 99555136 00 |

|          |          |          |          |         |                 |                |
|----------|----------|----------|----------|---------|-----------------|----------------|
| 1-15-40; | 2-15-40; | 3-15-40; | 4-15-40; | 5-15-40 | 37 9955 4137 04 | 37 99555137 10 |
| 1-20-40; | 2-20-40; | 3-20-40; | 4-20-40; | 5-20-40 | 37 9955 4138 03 | 37 99555138 09 |
| 1-25-40; | 2-25-40; | 3-25-40; | 4-25-40; | 5-25-40 | 37 9955 4139 02 | 37 99555139 08 |
| 1-32-40; | 2-32-40; | 3-32-40; | 4-32-40; | 5-32-40 | 37 9955 4140 09 | 37 99555140 04 |
| 1-40-40; | 2-40-40; | 3-40-40; | 4-40-40; | 5-40-40 | 37 9955 4141 08 | 37 99555141 03 |
| 1-50-40; | 2-50-40; | 3-50-40; | 4-50-40; | 5-50-40 | 37 9955 4142 07 | 37 99555142 02 |

|                |          |          |          |          |         |                 |                |
|----------------|----------|----------|----------|----------|---------|-----------------|----------------|
| Круглые фланцы |          |          |          |          |         |                 |                |
| 1-10-63;       | 2-10-63; | 3-10-63; | 4-10-63; | 5-10-63; |         | 37 9941 4447 08 | 37 99415390 04 |
| 6-10-63;       | 7-10-63; |          |          |          |         |                 |                |
| 1-15-63;       | 2-15-63; | 3-15-63; | 4-15-63; | 5-15-63; | 6-15-63 | 37 99414448 07  | 37 99415391 03 |
| 7-15-63;       |          |          |          |          |         |                 |                |
| 1-20-63;       | 2-20-63; | 3-20-63; | 4-20-63; | 5-20-63; | 6-20-63 | 37 99414449 06  | 37 99415392 02 |
| 7-20-63;       |          |          |          |          |         |                 |                |
| 1-25-63;       | 2-25-63; | 3-25-63; | 4-25-63; | 5-25-63; | 6-25-63 | 37 99414450 02  | 37 99415393 01 |
| 7-25-63;       |          |          |          |          |         |                 |                |
| 1-32-63;       | 2-32-63; | 3-32-63; | 4-32-63; | 5-32-63; | 6-32-63 | 37 9941 4451 01 | 37 99415394 00 |
| 7-32-63;       |          |          |          |          |         |                 |                |
| 1-40-63;       | 2-40-63; | 3-40-63; | 4-40-63; | 5-40-63; | 6-40-63 | 37 9941 4452 00 | 37 99415395 10 |
| 7-40-63;       |          |          |          |          |         |                 |                |
| 1-50-63;       | 2-50-63; | 3-50-63; | 4-50-63; | 5-50-63; | 6-50-63 | 37 9941 4453 10 | 37 99415396 09 |
| 7-50-63;       |          |          |          |          |         |                 |                |
| 1-65-63;       | 2-65-63; | 3-65-63; | 4-65-63; | 5-65-63; | 6-65-63 | 37 9941 4454 09 | 37 99415397 08 |
| 7-65-63;       |          |          |          |          |         |                 |                |
| 1-80-63;       | 2-80-63; | 3-80-63; | 4-80-63; | 5-80-63; | 6-80-63 | 37 99414455 08  | 37 99415398 07 |
| 7-80-63;       |          |          |          |          |         |                 |                |

|                |           |           |           |          |                 |                |  |
|----------------|-----------|-----------|-----------|----------|-----------------|----------------|--|
| Круглые фланцы |           |           |           |          |                 |                |  |
| 1-100-63;      | 2-100-63; | 3-100-63; | 4-100-63; | 5-100-63 | 37 99414456 07  | 37 99415399 06 |  |
| 6-100-63       | 7-100-63; |           |           |          |                 |                |  |
| 1-125-63;      | 2-125-63; | 3-125-63; | 4-125-63; | 5-125-63 | 37 99414457 06  | 37 99415400 08 |  |
| 6-125-63;      | 7-125-63; |           |           |          |                 |                |  |
| 1-150-63;      | 2-150-63; | 3-150-63; | 4-150-63; | 5-150-63 | 37 99414458 05  | 37 99415401 07 |  |
| 6-150-63;      | 7-150-63; |           |           |          |                 |                |  |
| 1-175-63;      | 2-175-63; | 3-175-63; | 4-175-63; | 5-175-63 | 37 99414459 04  | 37 99415402 06 |  |
| 6-175-63;      | 7-175-63; |           |           |          |                 |                |  |
| 1-200-63;      | 2-200-63; | 3-200-63; | 4-200-63; | 5-200-63 | 37 9941 4460 00 | 37 99415403 05 |  |
| 6-200-63;      | 7-200-63; |           |           |          |                 |                |  |
| 1-225-63;      | 2-225-63; | 3-225-63; | 4-225-63; | 5-225-63 | 37 99414461 10  | 37 99415404 04 |  |
| 6-225-63;      | 7-225-63; |           |           |          |                 |                |  |
| 1-250-63;      | 2-250-63; | 3-250-63; | 4-250-63; | 5-250-63 | 37 99414462 09  | 37 99415405 03 |  |
| 6-250-63;      | 7-250-63; |           |           |          |                 |                |  |
| 1-300-63;      | 2-300-63; | 3-300-63; | 4-300-63; | 5-300-63 | 37 99414463 08  | 37 99415406 02 |  |
| 6-300-63;      | 7-300-63; |           |           |          |                 |                |  |
| 1-400-63;      | 2-400-63; | 3-400-63; | 4-400-63; | 5-400-63 | 37 99414464 07  | 37 99415407 01 |  |
| 6-400-63;      | 7-400-63; |           |           |          |                 |                |  |
| 1-500-63;      | 2-500-63; | 3-500-63; | 4-500-63; | 5-500-63 | 37 99414465 06  | 37 99415408 00 |  |
| 1-600-63;      | 2-600-63; | 3-600-63; | 4-600-63; | 5-600-63 | 37 9941 4466 05 | 37 99415409 10 |  |
| 1-700-63       |           |           |           |          | 37 99414467 04  | 37 99415410 06 |  |
| 1-800-63       |           |           |           |          | 37 99414468 03  | 37 99415411 05 |  |
| 1-900-63       |           |           |           |          | 37 9941 4469 02 | 37 99415412 04 |  |
| 1-1000-63      |           |           |           |          | 37 9941 4470 09 | 37 99415413 03 |  |
| 1-1200-63      |           |           |           |          | 37 9941 4471 08 | 37 99415414 02 |  |

|                |           |           |           |           |          |                 |                 |
|----------------|-----------|-----------|-----------|-----------|----------|-----------------|-----------------|
| Круглые фланцы |           |           |           |           |          |                 |                 |
| 2-10-100;      | 3-10-100; | 4-10-100; | 5-10-100; | 6-10-100; | 7-10-100 | 37 9941 4472 07 | 37 9941 5415 01 |
| 2-15-100;      | 3-15-100; | 4-15-100; | 5-15-100; | 6-15-100; | 7-15-100 | 37 9941 4473 06 | 37 99415416 00  |
| 2-20-100;      | 3-20-100; | 4-20-100; | 5-20-100; | 6-20-100; | 7-20-100 | 37 9941 4474 05 | 37 9941 5417 10 |

|            |            |            |            |            |           |                 |                 |
|------------|------------|------------|------------|------------|-----------|-----------------|-----------------|
| 2-25-100;  | 3-25-100;  | 4-25-100;  | 5-25-100;  | 6-25-100;  | 7-25-100  | 37 9941 4475 04 | 37 99415418 09  |
| 2-32-100;  | 3-32-100;  | 4-32-100;  | 5-32-100;  | 6-32-100;  | 7-32-100  | 37 99414476 03  | 37 99415419 08  |
| 2-40-100;  | 3-40-100;  | 4-40-100;  | 5-40-100;  | 6-40-100;  | 7-40-100  | 37 9941 4477 02 | 37 99415420 04  |
| 2-50-100;  | 3-50-100;  | 4-50-100;  | 5-50-100;  | 6-50-100;  | 7-50-100  | 37 99414478 01  | 37 99415421 03  |
| 2-65-100;  | 3-65-100;  | 4-65-100;  | 5-65-100;  | 6-65-100;  | 7-65-100  | 37 9941 4479 00 | 37 99415422 02  |
| 2-80-100;  | 3-80-100;  | 4-80-100;  | 5-80-100;  | 6-80-100;  | 7-80-100  | 37 9941 4480 07 | 37 9941 5423 01 |
| 2-100-100; | 3-100-100; | 4-100-100; | 5-100-100; | 6-100-100; | 7-100-100 | 37 99414481 06  | 37 99415424 00  |
| 2-125-100; | 3-125-100; | 4-125-100; | 5-125-100; | 6-125-100; | 7-125-100 | 37 9941 4482 05 | 37 99415425 10  |
| 2-150-100; | 3-150-100; | 4-150-100; | 5-150-100; | 6-150-100; | 7-150-100 | 37 9941 4483 04 | 37 99415426 09  |
| 2-175-100; | 3-175-100; | 4-175-100; | 5-175-100; | 6-175-100; | 7-175-100 | 37 9941 4484 03 | 37 99415427 08  |
| 2-200-100; | 3-200-100; | 4-200-100; | 5-200-100; | 6-200-100; | 7-200-100 | 37 9941 4485 02 | 37 99415428 07  |
| 2-225-100; | 3-225-100; | 4-225-100; | 5-225-100; | 6-225-100; | 7-225-100 | 37 9941 4486 01 | 37 99415429 06  |
| 2-250-100; | 3-250-100; | 4-250-100; | 5-250-100; | 6-250-100; | 7-250-100 | 37 9941 4487 00 | 37 99415430 02  |
| 2-300-100; | 3-300-100; | 4-300-100; | 5-300-100; | 6-300-100; | 7-300-100 | 37 9941 4488 10 | 37 99415431 01  |
| 2-350-100; | 3-350-100; | 4-350-100; | 5-350-100; | 6-350-100; | 7-350-100 | 37 99414489 09  | 37 99415432 00  |
| 2-400-100; | 3-400-100; | 4-400-100; | 5-400-100; | 6-400-100; | 7-400-100 | 37 99414490 05  | 37 99415433 10  |
| 2-15-160;  | 3-15-160;  | 4-15-160;  | 5-15-160;  | 6-15-160;  | 7-15-160  | 37 9941 449104  | 37 99415434 09  |
| 2-20-160;  | 3-20-160;  | 4-20-160;  | 5-20-160;  | 6-20-160;  | 7-20-160  | 37 99414492 03  | 37 99415435 08  |
| 2-25-160;  | 3-25-160;  | 4-25-160;  | 5-25-160;  | 6-25-160;  | 7-25-160  | 37 99414493 02  | 37 99415436 07  |
| 2-32-160;  | 3-32-160;  | 4-32-160;  | 5-32-160;  | 6-32-160;  | 7-32-160  | 37 99414494 01  | 37 99415437 06  |
| 2-40-160;  | 3-40-160;  | 4-40-160;  | 5-40-160;  | 6-40-160;  | 7-40-160  | 37 9941 4495 00 | 3799415438 05   |
| 2-50-160;  | 3-50-160;  | 4-50-160;  | 5-50-160;  | 6-50-160;  | 7-50-160  | 37 9941 4496 10 | 37 99415439 04  |

| Круглые фланцы |            |            |            |            |           |                 |                |
|----------------|------------|------------|------------|------------|-----------|-----------------|----------------|
| 2-65-160;      | 3-65-160;  | 4-65-160;  | 5-65-160;  | 6-65-160;  | 7-65-160  | 37 99414497 09  | 37 99415440 00 |
| 2-80-160;      | 3-80-160;  | 4-80-160;  | 5-80-160;  | 6-80-160;  | 7-80-160  | 37 9941 4498 08 | 37 99415441 10 |
| 2-100-160;     | 3-100-160; | 4-100-160; | 5-100-160; | 6-100-160; | 7-100-160 | 37 99414499 07  | 37 99415442 09 |
| 2-125-160;     | 3-125-160; | 4-125-160; | 5-125-160; | 6-125-160; | 7-125-160 | 37 9941 4500 09 | 37 99415443 08 |
| 2-150-160;     | 3-150-160; | 4-150-160; | 5-150-160; | 6-150-160; | 7-150-160 | 37 9941450108   | 37 99415444 07 |
| 2-175-160;     | 3-175-160; | 4-175-160; | 5-175-160; | 6-175-160; | 7-175-160 | 37 9941 4502 07 | 37 99415445 06 |
| Круглые фланцы |            |            |            |            |           |                 |                |
| 2-200-160;     | 3-200-160; | 4-200-160; | 5-200-160; | 6-200-160; | 7-200-160 | 37 99414503 06  | 37 99415446 05 |
| 2-225-160;     | 3-225-160; | 4-225-160; | 5-225-160; | 6-225-160; | 7-225-160 | 37 99414504 05  | 37 99415447 04 |
| 2-250-160;     | 3-250-160; | 4-250-160; | 5-250-160; | 6-250-160; | 7-250-160 | 37 99414505 04  | 37 99415448 03 |
| 2-300-160;     | 3-300-160; | 4-300-160; | 5-300-160; | 6-300-160; | 7-300-160 | 37 99414506 03  | 37 99415449 02 |
| 2-15-200;      | 3-15-200;  | 4-15-200;  | 5-15-200;  | 6-15-200;  | 7-15-200  | 37 99414507 02  | 37 99415450 09 |
| 2-20-200;      | 3-20-200;  | 4-20-200;  | 5-20-200;  | 6-20-200;  | 7-20-200  | 37 9941 4508 01 | 37 99415451 08 |
| 2-25-200;      | 3-25-200;  | 4-25-200;  | 5-25-200;  | 6-25-200;  | 7-25-200  | 37 99414509 00  | 37 99415452 07 |
| 2-32-200;      | 3-32-200;  | 4-32-200;  | 5-32-200;  | 6-32-200;  | 7-32-200  | 37 99414510 07  | 37 99415453 06 |
| 2-40-200;      | 3-40-200;  | 4-40-200;  | 5-40-200;  | 6-40-200;  | 7-40-200  | 37 9941 4511 06 | 37 99415454 05 |
| 2-50-200;      | 3-50-200;  | 4-50-200;  | 5-50-200;  | 6-50-200;  | 7-50-200  | 37 9941 4512 05 | 37 99415455 04 |
| 2-65-200;      | 3-65-200;  | 4-65-200;  | 5-65-200;  | 6-65-200;  | 7-65-200  | 37 9941 4513 04 | 37 99415456 03 |
| 2-80-200;      | 3-80-200;  | 4-80-200;  | 5-80-200;  | 6-80-200;  | 7-80-200  | 37 99414514 03  | 37 99415457 02 |

|          |  |  |  |  |  |  |
|----------|--|--|--|--|--|--|
| 7-80-200 |  |  |  |  |  |  |
|----------|--|--|--|--|--|--|

Круглые фланцы

|                          |                         |            |            |                 |                |
|--------------------------|-------------------------|------------|------------|-----------------|----------------|
| 2-100-200;<br>6-100-200; | 3-100-200;<br>7-100-200 | 4-100-200; | 5-100-200; | 37 9941 4515 02 | 37 99415458 01 |
| 2-125-200;<br>6-125-200; | 3-125-200;<br>7-125-200 | 4-125-200; | 5-125-200; | 37 99414516 01  | 37 99415459 00 |
| 2-150-200;<br>6-150-200; | 3-150-200;<br>7-150-200 | 4-150-200; | 5-150-200; | 37 99414517 00  | 37 99415460 07 |
| 2-175-200;<br>6-175-200; | 3-175-200;<br>7-175-200 | 4-175-200; | 5-175-200; | 37 99414518 10  | 37 99415461 06 |
| 2-200-200;<br>6-200-200; | 3-200-200;<br>7-200-200 | 4-200-200; | 5-200-200; | 37 99414519 09  | 37 99415462 05 |
| 2-225-200;               | 3-225-200;              | 4-225-200; | 5-225-200  | 37 99414520 05  | 37 99415463 04 |
| 2-250-200;               | 3-250-200;              | 4-250-200; | 5-250-200  | 37 99414521 04  | 37 99415464 03 |